



深圳飞特模型有限公司

SHENZHEN FEETECH RC MODEL CO.,LTD.

产品规格书

PRODUCT SPECIFICATION

客 户 (CUSTOMER) :
型 号 (MODEL) : STS3215
名 称 (PRODUCT NAME): 7.4V 19KG. CM塑料壳金属齿磁编码双轴TTL串型舵机
版 本 (EDITION) : A/0

在您下单采购本产品之前, 请阅读本规格书并在下列确认栏内签字回传。

Sign back before you place an order to purchase this product,
please read this specification and in the following admit column.

飞特确认/ FEETECH APPROVED

编写 EDIT	审核 CHECKED	确认 APPROVED
李永传	巫耿炎	冯潭新

客户确认/CUSTOMER APPROVED

审阅 REVIEW	审核 CHECKED	确认 APPROVED

地址: 广东省深圳市龙岗区横岗镇六约埔厦路60号2楼
ADD: Floor 2, No 60, PuXia Road, LiuYueHengGang Town, Long Gang District,
ShenZhen, 518173, China
电话/Tel: 0755-89335266 网址/Website: www.feetech.cn

		深圳飞特模型有限公司 SHENZHEN FEETECH RC MODEL CO., LTD.		版本EDITION: A/0	
型号/MODEL: STS3215		产品规格书 PRODUCT SPECIFICATION		日期/Date: 2020-04-10	
页 码 Page: 3/8					
1. 使用环境条件 Apply Environmental Condition:					
No.	项目 (Item)			规格 (Specification)	
1-1	保存温度Storage Temperature Range			-30℃~80℃	
1-2	运行温度Operating Temperature Range			-20℃~60℃	
2. 测试环境 Standard Test Environment:					
No.	项目 (Item)			规格 (Specification)	
2-1	温度 Temperature Range			25℃ ±5℃	
2-2	湿度 Humidity Range			65%±10%	
3. 安全特性与认证 Secure Performance and Certificate					
No.	项目/Item	认证Certificate	备注 (remarks)		
3-1	ASTM F963	No	美国玩具检测标准		
3-2	EN71	No	欧盟市场玩具类产品的规范标准		
3-3	FCC	No	对电子、电器中的电磁干扰，管理和控制无线电频率范围，保护电信网络、电器产品的正常工作。		
3-4	EMC	Yes	对任何的物质而言，不给其无法容许的电磁干扰波，且在电磁环境中还需能具有满足其功能的机器，装置或系统的能力。		
3-5	ROHS	Yes	电子，电器设备中对人体有害物质的含量。		
3-6	REACH	NO	欧盟法规《化学品的注册、评估、授权和限制》		
4. 外观检查 Appearance Inspection:					
No.	项目 (Item)		规格 (Specification)		
4-1	外观尺寸OutlineDrawing		尺寸见附件(第12项) See the appendix		
4-2	外观Appearance		无损坏，不允许影响功能 No damage and mustn't affect functions.		
5. 电气特性 Electrical Specification					
No.	项目 (Item)	规格 (Specification)	规格 (Specification)	备注Remark	
5-1	典型工作电压 Operating Voltage	6V	7.4V		
5-2	空载速度 No Load Speed	0.238sec/60° (42RPM)	0.192sec/60° (52RPM)		
5-3	空载电流Running Current (no load)	130mA	150mA		
5-4	堵车扭力 Stall Torque (at locked)	16.5kg.cm	19.5kg.cm		
		229.54oz.in	271.28oz.in		
5-5	堵转电流 Stall Current (at locked)	2A	2.5A		
5-6	静态电流 Idle Current (at stopped)	6mA	6mA		
5-7	工作电压 Input Voltage	4V-7.4V			
5-8	额定负载 Rated Torgue	4kg.cm	5kg.cm		
5-9	额定电流 Rated Current	500mA	650mA		
5-10	电机内阻 Terminal resistance	2.5Ω			
5-11	Kt常数	8kg.cm/A			

	深圳飞特模型有限公司 SHENZHEN FEETECH RC MODEL CO., LTD.	版本EDITION: A/0
型号/MODEL: STS3215	产品规格书 PRODUCT SPECIFICATION	日期/Date: 2020-04-10

页 码 Page: 4/8

6 机械规格 Mechanical Specification:

No.	项目 (Item)	规格 (Specification)	备注 (remarks)	
6-1	外观尺寸 Size	45. 2X24. 7X35	见图纸See drawings	
6-2	机构极限角度 Limit Angle	No limit		
6-3	外壳材质 Case material	PA+GF		
6-4	齿轮材质 Gear material	铜 Copper		
6-5	轴承类型 Bearing type	滚珠轴承 Ball bearings		
6-6	角度传感器 Angle Sansor	类型Type	12Bits Magnetic Coding	
		角度 Angle	360°	
		寿命 Life	No limite	
6-7	连接器和电缆 Connector and Cable	类型 Type	5264-3P	
		Material材 质	PP	
		线长度 Length	15CM	
		引脚定义 Pin Definition	1	GND
			2	Vcc
3	Signal/TT L			
				
6-8	重量The Weight	55± 1g		
6-9	出力轴 Horn Type	25T/OD5. 9mm		
6-10	减速比Gear Ratio	1/345		
6-11	齿轮虚位Back Lash	≤0. 5°		
6-12	摇臂虚位 The rocker phantom	0°		
6-13	出力轴螺丝 The rocker screw	M3X6		
6-14	马达 Motor	Core Motor		

7-1 控制特性Control Specification:

No.	项目 (Item)	规格 (Specification)	备注 (remarks)
7-1	控制信号 Command Signal	Digital Packet	
7-2	协议类型 Protocol Type	Half Duplex Asynchronous Serial Communication	8bit, 1stop, No Parity
7-3	ID范围 ID range	0-253	Customizable
7-4	通讯波特率 Communication Baud Rate	38400bps ~ 1 Mbps	Customizable (出厂默 认1Mbps)
7-5	控制算法 Control Algorithm	PID	Customizable (支持修 改)
7-6	中位 Neutral Position	180° (2048)	
7-7	旋转角度 Running degree	360° (when 0~4096)	
7-8	电子分辨率 Resolution [deg/pulse]	0. 088° (360° /4096)	
7-9	旋转方向 Rotating Direction	Clockwise(0→4096)	Customizable
7-10	反馈 Feedback	Load (负载), Position (位 置), Speed (工作速度), Input Voltage (输入电压), Current (工作 电流), Temperature (工作温度)	



深圳飞特模型有限公司
SHENZHEN FEETECH RC MODEL CO., LTD.

版本EDITION:
A/0

型号/MODEL:
STS3215

产品规格书
PRODUCT SPECIFICATION

日期/Date:
2020-04-10

页 码 Page: 5/8

7-2. 控制特性Control Specification:

No.	项目 (Item)	规格 (Specification)	备注 (remarks)
7-11	电子保护 Electronic Protection	过载 Over Load	堵在大于堵转的80%并持续2S后进入保护, 重新发位置指令, 会清除过载保护标志, 可自定义设定堵转的百分比和持续时间
		过流 Over Current	运行中电流大于2A并持续2s后, 关闭输出并进入过流保护, 重新发位置指令, 会清除过流保护标志, 可自定义设定电流值和持续时间
		过压 Over Voltage	大于7.4V或者小于4V进入保护, 电压恢复正常范围后, 自动解除保护, 可自定义设定电压值范围
		过热 Over Hot	大于70°C关闭扭矩输出
7-12	运行模式 Operating Modes	模式0: 角度伺服模式	默认此模式, 0-360度绝对位置可控
		模式1: 速度闭环电机模式	电机模式, 随负载增加, 速度智能维持不减速。
		模式2: 速度开环电机模式	电机模式, 随负载增加, 速度会持续减慢
		模式3: 步进模式	相对当前位置进行步进运动
7-13	多圈模式 Multi-Loop Mode	最高精度下可以正负7圈绝对位置控制, 但掉电圈数不保存	扩大分辨率, 圈数可翻倍
7-14	置中功能 Step Middle Position	一键较准, 360度角度任意位置安装, 一键校正当前位置为中位	40号地址输入128



深圳飞特模型有限公司
SHENZHEN FEETECH RC MODEL CO., LTD.

版本EDITION:
A/0

型号/MODEL:
STS3215

产品规格书
PRODUCT SPECIFICATION

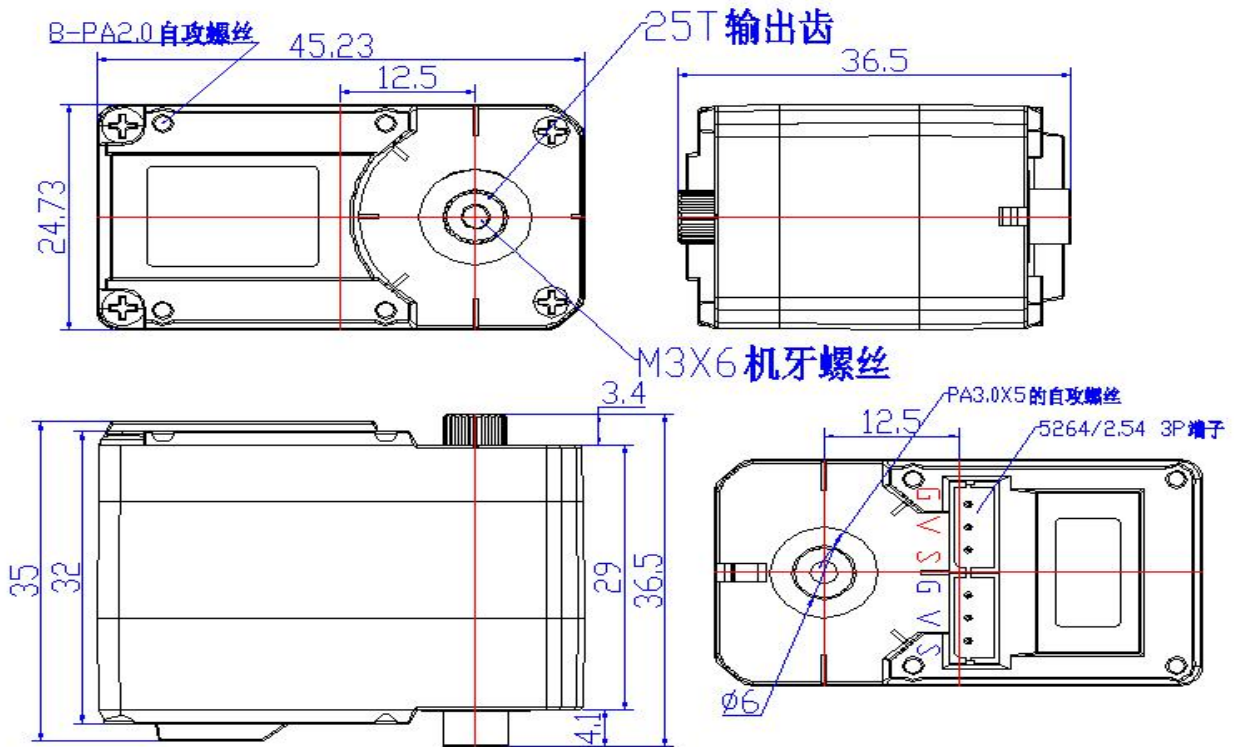
日期/Date:
2020-04-10

页 码 Page: 6/8

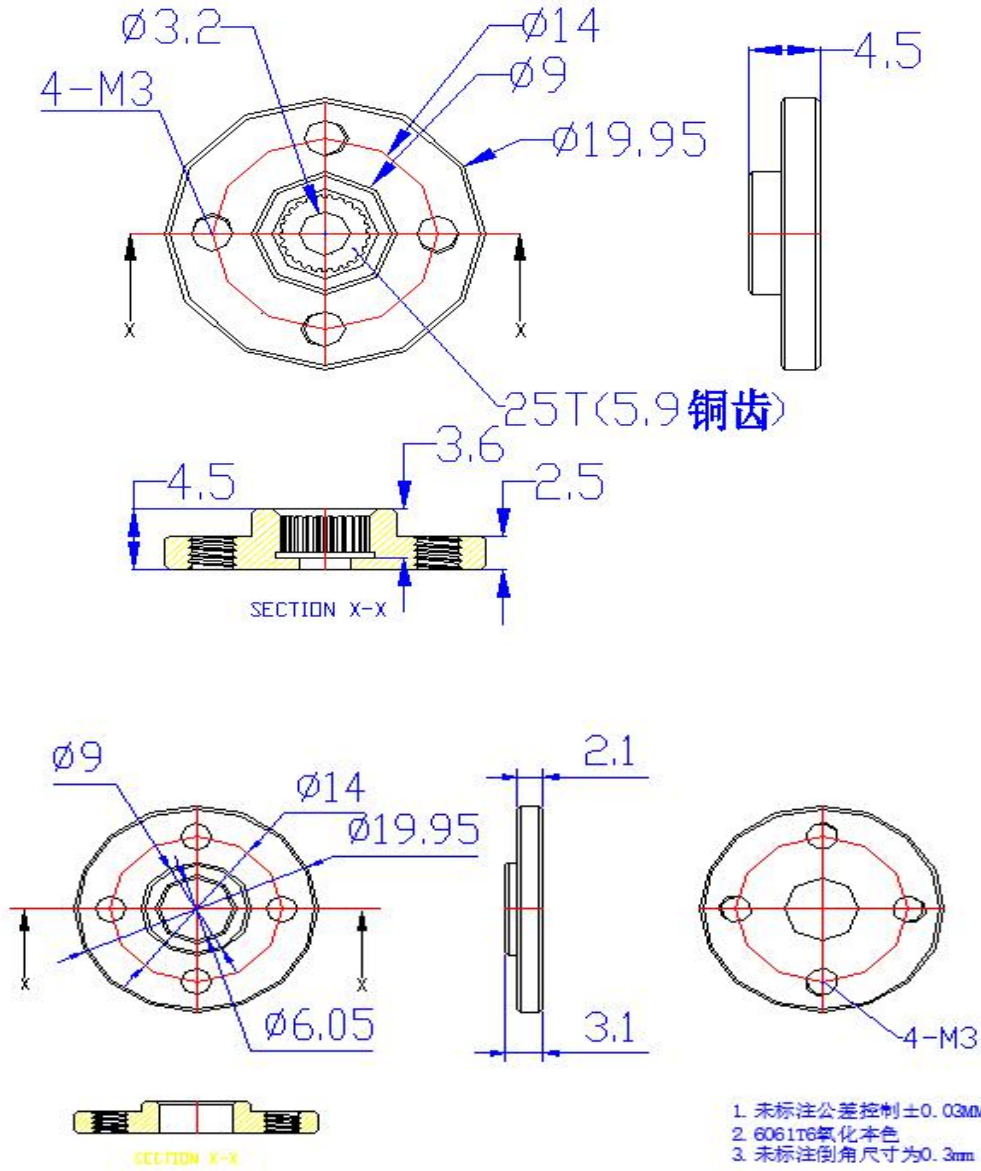
8 可靠性测试 Reliability Testing

No.	项目 (Item)	规格 (Specification)	备注 (remarks)
8-1	负载寿命测试Life test	>100000次	正转60度0.25S, 停0.5S, 反转60度0.25S, 停0.5S为一次, 持续循环工作, 负载1/5堵转扭力。
8-2	马达噪音The motor noises	45±5dB	环境噪音40-45 dB 距离噪音仪30cm处测试
8-3	舵机噪音Steering gear noises	60±5dB	环境噪音40-45 dB 距离噪音仪30cm处测试
8-4	防水性能Waterproof performance	No	

9 外观尺寸 Outside Dimension(单位Unit: mm)



10 配件 Accessories





深圳飞特模型有限公司
SHENZHEN FEETECH RC MODEL CO., LTD.

版本EDITION:
A/0

型号/MODEL:
STS3215

产品规格书
PRODUCT SPECIFICATION

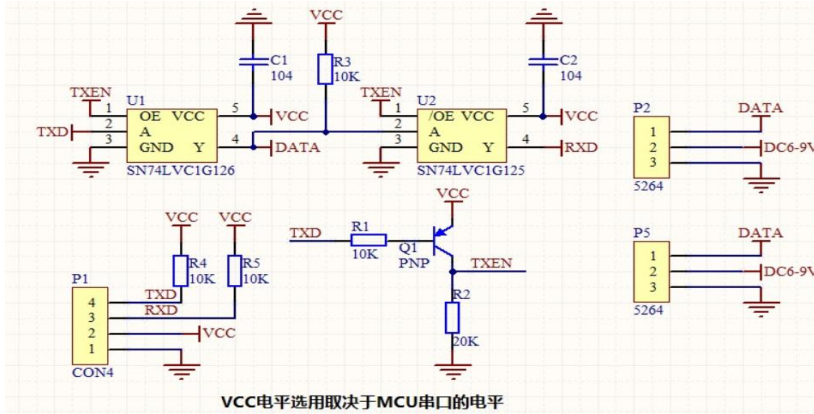
日期/Date:
2020-04-10

页 码 Page: 8/8

11 接口定义 Interface Definition

控制信号参数 (Control signal parameter)

最大位置更新率 Max Position Update Rate	1ms	
信号高电平电压 Signal high Voltage	2V-5V	
信号低电平电压 Signal Low Voltage	0.0V-0.45V	



12 包装出货简图 The Packaging Detail/产品清单

