



深圳飞特模型有限公司

SHENZHEN FEETECH RC MODEL CO.,LTD.

产品规格书

PRODUCT SPECIFICATION

客 户 (CUSTOMER) :
型 号 (MODEL) : SCS46
名 称 (PRODUCT NAME): 7.4V 40KG. CM金属壳钢齿300度单轴TTL串口舵机
版 本 (EDITION) : A/0

在您下单采购本产品之前, 请阅读本规格书并在下列确认栏内签字回传。

Sign back before you place an order to purchase this product,
please read this specification and in the following admit column.

飞特确认/ FEETECH APPROVED

编写 EDIT	审核 CHECKED	确认 APPROVED
李永传	巫耿炎	冯潭新

客户确认/CUSTOMER APPROVED

审阅 REVIEW	审核 CHECKED	确认 APPROVED

地址: 广东省深圳市龙岗区横岗镇六约埔厦路60号2楼

ADD: Floor 2, No 60, PuXia Road, LiuYueHengGang Town, Long Gang District,
ShenZhen, 518173, China

电话/Tel: 0755-89335266 网址/Website: www.feetech.cn

	<p style="text-align: center;">深圳飞特模型有限公司 SHENZHEN FEETECH RC MODEL CO., LTD.</p>	<p>版本E1</p>
<p>型号/MODEL: SCS46</p>	<p style="text-align: center;">产品规格书 PRODUCT SPECIFICATION</p>	<p>日期 2020</p>

页 5

本规格书包含以下内容 CONTENT OF PRODUCT

内容 Content	页 码 Page	备注 Remark
1. 使用环境条件	页 码 Page: 3/8	
2. 测试环境	页 码 Page: 3/8	
3. 安全特性与认证	页 码 Page: 3/8	
4. 外观检查	页 码 Page: 3/8	
5. 电气特性	页 码 Page: 3/8	
6. 机械特性	页 码 Page: 4/8	
7-1. 控制特性	页 码 Page: 4/8	
7-2. 控制特性	页 码 Page: 5/8	
8. 可靠性测试	页 码 Page: 6/8	
9. 外观尺寸	页 码 Page: 6/8	
10. 配件	页 码 Page: 7/8	
11. 接口定义	页 码 Page: 8/8	
12. 包装出货简图	页 码 Page: 8/8	

Revise Record变更记录表

序号 No.	变更内容Content Of Change	版本Edition	变更日期Date
1	更新规格书发行	A/0	20201223

	深圳飞特模型有限公司 SHENZHEN FEETECH RC MODEL CO., LTD.	版本E1
型号/MODEL: SCS46	产品规格书 PRODUCT SPECIFICATION	日期 2020

页 5

1. 使用环境条件 Apply Environmental Condition:

No.	项目 (Item)	规格 (Specification)
1-1	保存温度 Storage Temperature Range	-30℃~80℃
1-2	运行温度 Operating Temperature Range	-20℃~60℃

2. 测试环境 Standard Test Environment:

No.	项目 (Item)	规格 (Specification)
2-1	温度 Temperature Range	25℃ ±5℃
2-2	湿度 Humidity Range	65%±10%

3. 安全特性与认证 Secure Performance and Certificate

No.	项目/Item	认证 Certificate	备注 (remarks)
3-1	ASTM F963	No	美国玩具检测标准
3-2	EN71	No	欧盟市场玩具类产品的规范标准
3-3	FCC	No	对电子、电器中的电磁干扰，管理和控制无线电保护电信网络、电器产品的正常工作。
3-4	EMC	Yes	对任何的物质而言，不给予其无法容许的电磁干扰磁环境中还需能具有满足其功能的机器，装置或。
3-5	ROHS	Yes	电子，电器设备中对对人体有害物质的含量。
3-6	REACH	NO	欧盟法规《化学品的注册、评估、授权和限制》

4. 外观检查 Appearance Inspection:

No.	项目 (Item)	规格 (Specification)
4-1	外观尺寸 Outline Drawing	尺寸见附件(第12项) See the appendix
4-2	外观 Appearance	无损坏，不允许影响功能 No damage and mustn't affect functions.

5. 电气特性 Electrical Specification

No.	项目 (Item)	规格 (Specification)	规格 (Specification)
5-1	典型工作电压 Operating Voltage	6V	7.4V
5-2	空载速度 No Load Speed	0.274sec/60° (36.5RPM)	0.22sec/60° (45RPM)
5-3	空载电流 Running Current (no load)	270mA	300mA
5-4	堵车扭力 Stall Torque (at locked)	33.3kg.cm	40.5kg.cm
		463.25oz.in	563.42oz.in
5-5	堵转电流 Stall Current (at locked)	3.6A	4.4A
5-6	静态电流 Idle Current (at stopped)	6mA	6mA
5-7	工作电压 Input Voltage	4V-8.4V	
5-8	额定负载 Rated Torque	10.5kg.cm	13.5kg.cm
5-9	额定电流 Rated Current	1100mA	1450mA
5-10	电机内阻 Terminal resistance	1.02Ω	

5-11

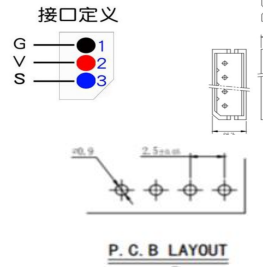
Kt常数

10kg. cm/A

	深圳飞特模型有限公司 SHENZHEN FEETECH RC MODEL CO., LTD.	版本E1
型号/MODEL: SCS46	产品规格书 PRODUCT SPECIFICATION	日期 2020

页 5

6 机械规格 Mechanical Specification:

No.	项目 (Item)	规格 (Specification)	备注 (remark)	
6-1	外观尺寸 Size	40X20X43.05	见图纸See drawings	
6-2	机构极限角度 Limit Angle	No limit		
6-3	外壳材质 Case material	Aluminium		
6-4	齿轮材质 Gear material	钢 Steel		
6-5	轴承类型 Bearing type	滚珠轴承 Ball bearings		
6-6	角度传感器 Angle Sansor	类型Type	Carbon-Film Potentiometer	
		角度 Angle	320°	
		寿命 Life	100000Cycles Min	
6-7	连接器和电缆 Connector and Cable	类型 Type	5264-3P	
		Material材 质	PP	
		线长度 Length	15CM	
		引脚定义 Pin Definition	1	GND
			2	Vcc
3	Signal/TTL			
 <p>接口定义</p> <p>G 1 V 2 S 3</p> <p>P.C.B LAYOUT</p>				
6-8	重量The Weight	89 ± 1g		
6-9	出力轴 Horn Type	25T/OD5.9mm		
6-10	减速比Gear Ratio	1/378		
6-11	齿轮虚位Back Lash	≤ 0.5°		
6-12	摇臂虚位 The rocker phantom	0°		
6-13	出力轴螺丝 The rocker screw	M3X6		
6-14	马达 Motor	Coreless Motor		

7-1 控制特性Control Specification:

No.	项目 (Item)	规格 (Specification)	备注 (:
7-1	控制信号 Command Signal	Digital Packet	
7-2	协议类型 Protocol Type	Half Duplex Asynchronous Serial Communication	8bit No
7-3	ID范围 ID range	0-253	Cust
7-4	通讯波特率 Communication Baud Rate	38400bps ~ 1 Mbps	Customizab 1M
7-5	控制算法 Control Algorithm	PID	Customizat
7-6	中位 Neutral Position	90° (511)	
7-7	旋转角度 Running degree	300° (when 0~1024)	
7-8	电子分辨率 Resolution [deg/pulse]	0.293° (300° /1024)	
7-9	旋转方向 Rotating Direction	Clockwise(0→1024)	Cust
7-10	反馈 Feedback	Load (负载), Position (位置), Speed (工作速度), Input Voltage (输入电压), Current (工作电流), Temperature (工作温度)	

	<p style="text-align: center;">深圳飞特模型有限公司 SHENZHEN FEETECH RC MODEL CO., LTD.</p>	<p style="text-align: right;">版本E1</p>
<p style="text-align: center;">型号/MODEL: SCS46</p>	<p style="text-align: center;">产品规格书 PRODUCT SPECIFICATION</p>	<p style="text-align: right;">日期: 2020</p>
		页 5

7-2. 控制特性Control Specification:

No.	项目 (Item)	规格 (Specification)	备注 (Remarks)
7-11	电子保护 Electronic Protection	过载 Over Load	堵转大于堵转2S后进入保护，发出位置指令，保护标志，可自定的百分比和时
		过压 Over Voltage	大于9V或者，保护，电压恢复后自动解除保护，电压值范围
		过流 Over Current	运行中电流超过2s后，关闭保护，重新清除过流保护，设定电流
		过热 Over Hot	大于70℃关闭
7-12	运行模式 Operating Modes	模式0：角度伺服模式	默认此模式，可控
		模式2：速度开环电机模式	电机模式，速度会持续减小



深圳飞特模型有限公司
SHENZHEN FEETECH RC MODEL CO., LTD.

版本E1

型号/MODEL: SCS46

产品规格书
PRODUCT SPECIFICATION

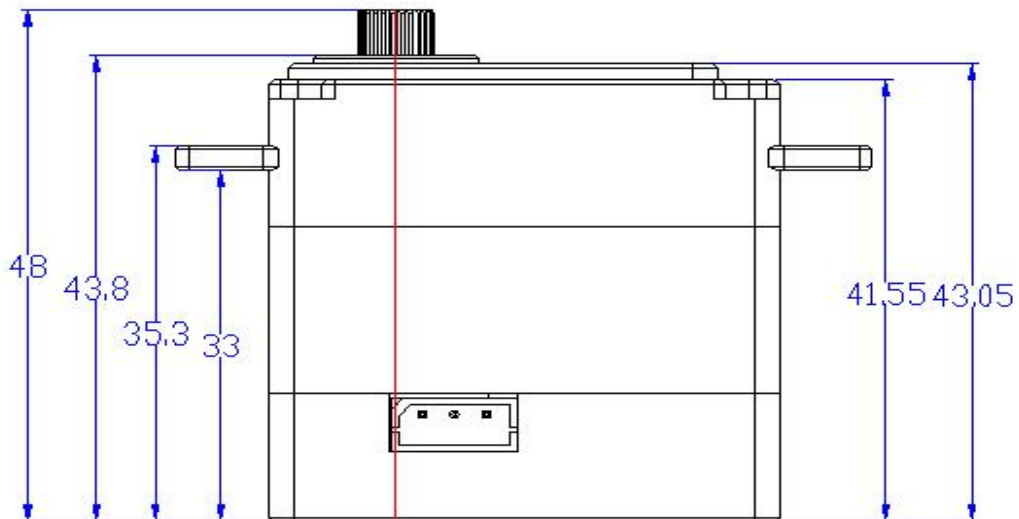
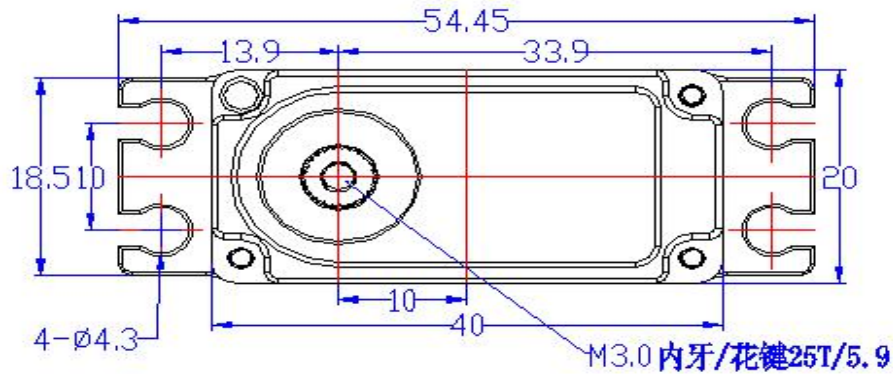
日期
2020

页 5

8 可靠性测试 Reliability Testing

No.	项目 (Item)	规格 (Specification)	备注 (remarks)
8-1	负载寿命测试Life test	>100000次	正转60度0.25S, 停0.5S, 反转60度0.25S, 停0.5S, 持续循环工作, 负载1/5堵转扭矩/1/2的空载速度压7.4V。
8-2	马达噪音The motor noises	45±5dB	环境噪音40-45 dB 距离噪音仪30cm处测试
8-3	舵机噪音Steering gear noises	65±5dB	环境噪音40-45 dB 距离噪音仪30cm处测试
8-4	防水性能Waterproof performance	No	

9 外观尺寸 Outside Dimension(单位Unit: mm)





深圳飞特模型有限公司
SHENZHEN FEETECH RC MODEL CO., LTD.

版本E1

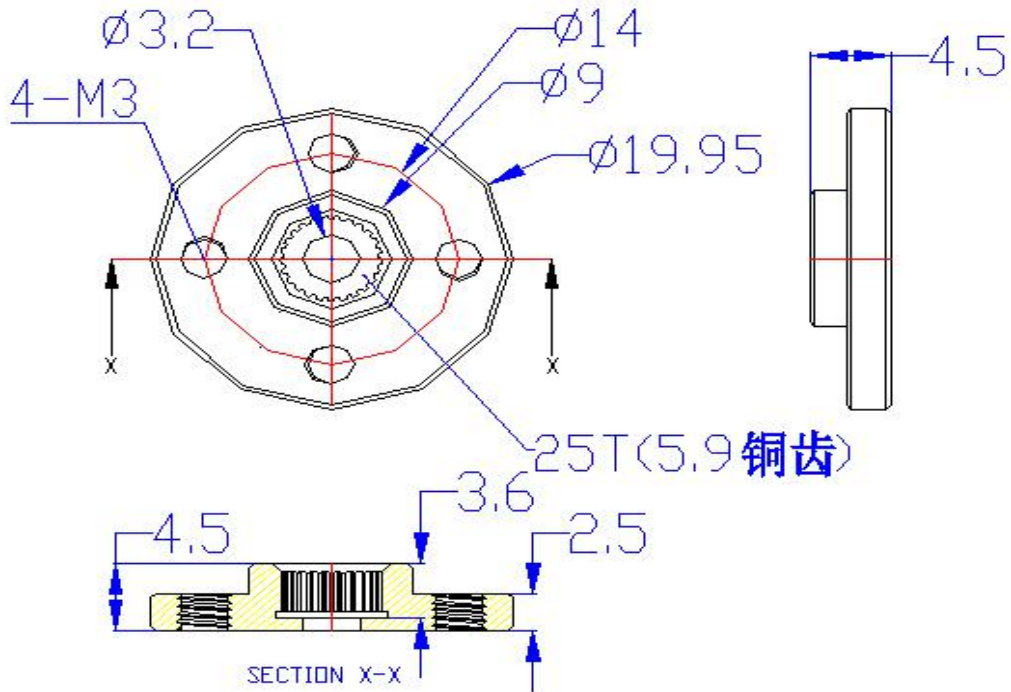
型号/MODEL:
SCS46

产品规格书
PRODUCT SPECIFICATION

日期
2020

页 5

10 配件 Accessories





深圳飞特模型有限公司
SHENZHEN FEETECH RC MODEL CO., LTD.

版本E1

型号/MODEL:
SCS46

产品规格书
PRODUCT SPECIFICATION

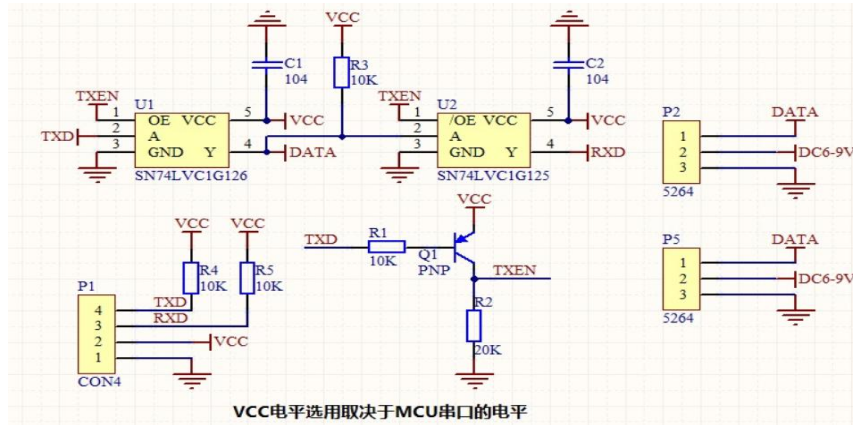
日期
2020

页 5

11 接口定义 Interface Definition

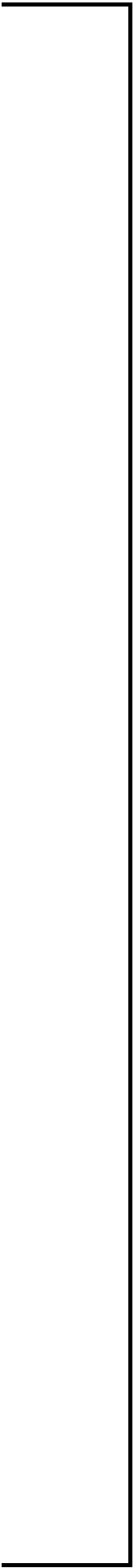
控制信号参数 (Control signal parameter)

最大位置更新率 Max Position Update Rate	1ms	
信号高电平电压 Signal high Voltage	2V-5V	
信号低电平电压 Signal Low Voltage	0.0V-0.45V	



12 包装出货简图 The Packaging Detail/产品清单





DITION:
A/O

/Date:
)-12-23

马 Page: 2/8

ark

备注Remark

DITION:
A/0

/Date:
)-12-23

马 Page: 3/8

.tion)

.tion)

频率范围，

波，且在电
系统的能力

备注Remark

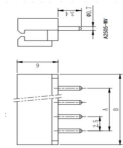


DITION:
A/0

/Date:
)-12-23

Page: 4/8

s)



remarks)

, lstop,
Parity

omizable

le (出厂默认
Mbps)

le (支持修
改)

omizable

DITION:
A/O

/Date:
)-12-23

马 Page: 5/8

remarks)

转的80%并持续
护, 重新
, 会清除过载保
I定义设定堵转
持续时间

小于4V进入保
复正常范围后,
护, 可自定义设
置

大于4.4A并持续
输出并进入过流
发位置指令, 会
护标志, 可自定
值和持续时间

刃扭矩输出

, 0-300度位置

随负载增加, 速
慢

DITION:
A/0

/Date:
)-12-23

马 Page: 6/8

.5S为一次, 持
E, 测试工作电

DITION:
A/O

/Date:
)-12-23

Page: 7/8

DITION:
A/O

/Date:
)-12-23

马 Page: 8/8