



深圳飞特模型有限公司

SHENZHEN FEETECH RC MODEL CO.,LTD.

产品规格书

PRODUCT SPECIFICATION

客 户 (CUSTOMER) :
型 号 (MODEL) : FT3325M-C001
名 称 (PRODUCT NAME): 6V 7kg. cm数码250度金属壳金属齿铁芯舵机
版 本 (EDITION) : A/0

在您下单采购本产品之前, 请阅读本规格书并在下列确认栏内签字回传。

Sign back before you place an order to purchase this product,
please read this specification and in the following admit column.

飞特确认/ FEETECH APPROVED

编写 EDIT	审核 CHECKED	确认 APPROVED
李永传	巫耿炎	冯潭新

客户确认/CUSTOMER APPROVED

审阅 REVIEW	审核 CHECKED	确认 APPROVED

地址: 广东省深圳市龙岗区横岗镇六约埔厦路60号2楼

ADD: Floor 2, No 60, PuXia Road, LiuYueHengGang Town, Long Gang District,
ShenZhen, 518173, China

电话/Tel: 0755-89335266 网址/Website: www.feetech.cn



深圳飞特模型有限公司
SHENZHEN FEETECH RC MODEL CO., LTD.

版本EDITION: A/0

型号/MODEL:
FT3325M

产品规格书
PRODUCT SPECIFICATION

日期/Date:
2021-07-21

页 码 Page: 3/7

1. 使用环境条件 Apply Environmental Condition:

No.	项目 (Item)	规格 (Specification)
1-1	保存温度Storage Temperature Range	-30℃~80℃
1-2	运行温度Operating Temperature Range	-20℃~60℃

2. 测试环境 Standard Test Environment:

No.	项目 (Item)	规格 (Specification)
2-1	温度 Temperature Range	25℃ ±5℃
2-2	湿度 Humidity Range	65%±10%

3. 安全特性与认证 Secure Performance and Certificate


No.	项目/Item	认证Certificate	备注 (remarks)
3-1	ASTM F963	No	美国玩具检测标准
3-2	EN71	No	欧盟市场玩具类产品的规范标准
3-3	FCC	No	对电子、电器中的电磁干扰，管理和控制无线电频率范围，保护电信网络、电器产品的正常工作。
3-4	EMC	Yes	对任何的物质而言，不给予其无法容许的电磁干扰波，且在电磁环境中还需能具有满足其功能的机器，装置或系统的能力。
3-5	ROHS	Yes	电子，电器设备中对人体有害物质的含量。
3-6	REACH	NO	欧盟法规《化学品的注册、评估、授权和限制》

4. 外观检查 Appearance Inspection:

No.	项目 (Item)	规格 (Specification)
4-1	外观尺寸OutlineDrawing	尺寸见附件(第12项) See the appendix
4-2	外观Appearance	无损坏，不允许影响功能 No damage and mustn't affect functions.

5. 电气特性 Electrical Specification

No.	项目 (Item)	规格 (Specification)	规格 (Specification)	规格 (Specification)
5-1	工作电压 Operating Voltage	6V	7.4V	8.4V
5-2	空载速度 No Load Speed	0.133sec/60degree (75RPM)	0.109sec/60degree (92RPM)	0.095sec/60degree (105RPM)
5-3	空载电流 Running Current (no load)	100mA	120mA	150mA
5-4	堵转扭力 Stall Torque (at locked)	7kg. cm	8.5kg. cm	9.5kg. cm
		97.38oz. in	118.25oz. in	132.16oz. in
5-5	堵转电流 Stall Current (at locked)	1000mA	1100mA	1200mA
5-6	静态电流 Idle Current (at stopped)	6mA	6mA	6mA
5-7	工作电压 Input Voltage	4V-8.4V		
5-8	额定负载 Rated Torgue	2.2kg. cm	2.5kg. cm	3.2kg. cm
5-9	额定电流 Rated Current	350mA	400mA	450mA
5-10	Kt常数	7.5kg. cm/A		

	深圳飞特模型有限公司 SHENZHEN FEETECH RC MODEL CO., LTD.	版本EDITION: A/0
型号/MODEL: FT3325M	产品规格书 PRODUCT SPECIFICATION	日期/Date: 2021-07-21
页 码 Page: 4/7		

6 机械规格 Mechanical Specification:

No.	项目 (Item)	规格 (Specification)	备注 (remarks)						
6-1	外观尺寸 Size	30X10X35.7mm	见图纸See drawings						
6-2	机构极限角度 Limit Angle	No limit							
6-3	外壳材质 Case material	Aluminum							
6-4	齿轮材质 Gear material	Metal Gear							
6-5	轴承类型 Bearing type	滚珠轴承 Ball bearings							
6-6	角度传感器 Angle Sansor	类型Type	Carbon-Film Potentiometer						
		角度 Angle	280°						
		寿命 Life	1000000Cycles Min						
6-7	连接器和电缆 Connector and Cable	类型 Type	JR						
		材质 Material	PVC						
		线长度 Length	25CM						
		引脚定义 Pin Definition	<table border="1" style="display: inline-table; vertical-align: middle;"> <tr> <td>1</td> <td>Signal</td> </tr> <tr> <td>2</td> <td>Vcc</td> </tr> <tr> <td>3</td> <td>GND</td> </tr> </table>	1	Signal	2	Vcc	3	GND
		1	Signal						
2	Vcc								
3	GND								
									
6-8	重量The Weight	28.5 ± 1g							
6-9	出力轴 Horn Type	25T/4.95mm							
6-10	减速比Gear Ratio	1/252							
6-11	齿轮虚位Back Lash	≤ 1.0°							
6-12	摇臂虚位 The rocker phantom	0°							
6-13	出力轴螺丝 The rocker screw	M2.3X5							
6-14	马达Motor	Core Motor							

7 控制特性Control Specification:

No.	项目 (Item)	规格 (Specification)	备注 (remarks)
7-1	控制信号 Command Signal	Pulse width modification	
7-2	控制系统类型 Control System Type	Digital Comparator	
7-3	操作角度 Operating Travel	250° (at 500→2500 μ sec)	
7-4	两边角度差 Left&Right Travelling Angle deviation	≤ 5°	
7-5	回中差 Centering Deviation	≤ 2°	
7-6	中立位置 Neutral Position	1500 μ sec	
7-7	死区宽度 Dead Band Width	≤ 8 μ sec	
7-8	旋转方向 Rotating Direction	逆时针 Counterclockwise (在 1500→2000 μ sec)	
7-9	脉波宽度范围 Pulse Width Range	500→2500 μ sec	



深圳飞特模型有限公司
SHENZHEN FEETECH RC MODEL CO., LTD.

版本EDITION: A/0

型号/MODEL:
FT3325M

产品规格书
PRODUCT SPECIFICATION

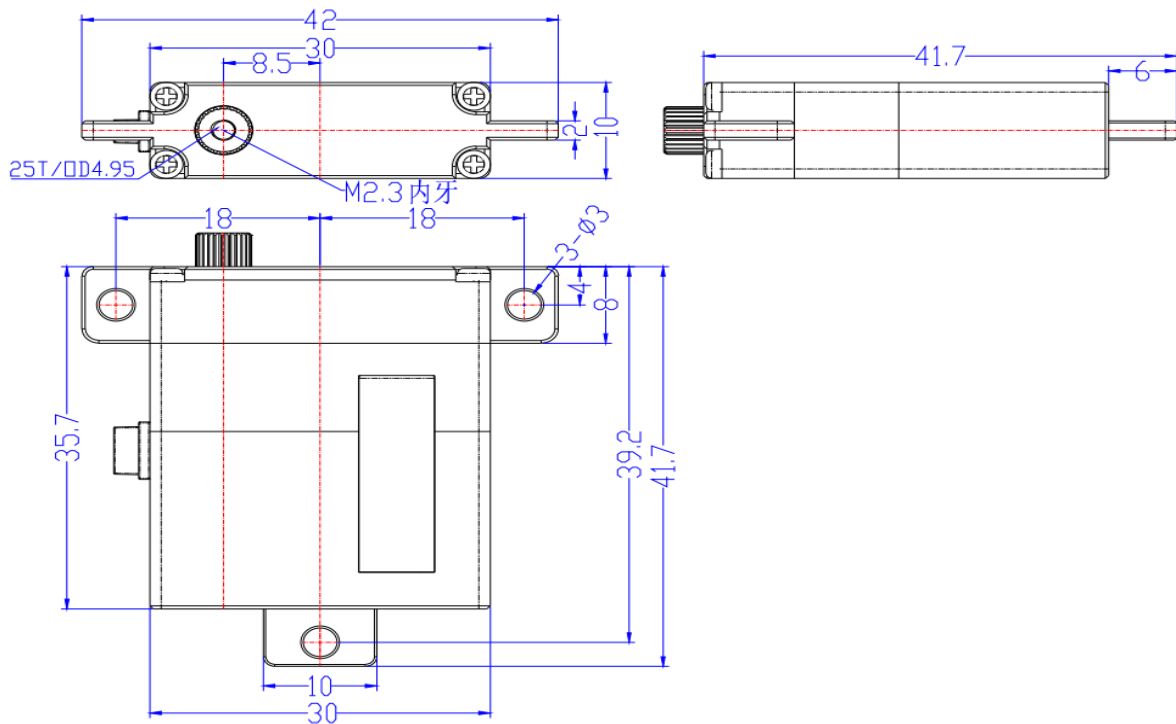
日期/Date:
2021-07-21

页 码 Page: 5/7

8 可靠性测试 Reliability Testing

No.	项目 (Item)	规格 (Specification)	备注 (remarks)
8-1	负载寿命测试Life test	>50000次	正转60度0.25S, 停0.5S, 反转60度0.25S, 停0.5S为一次, 持续循环工作, 负载1/5堵转扭力/速度为1/2, 测试电压6V。
8-2	马达噪音The motor noises	50±5dB	环境噪音40-45 dB 距离噪音仪30cm处测试
8-3	舵机噪音Steering gear noises	70±5dB	环境噪音40-45 dB 距离噪音仪30cm处测试/测试电压6V-1/3空载速度
8-4	防水性能Waterproof performance	No	

9 外观尺寸 Outside Dimension(单位Unit: mm)





深圳飞特模型有限公司
SHENZHEN FEETECH RC MODEL CO., LTD.

版本EDITION: A/0

型号/MODEL:
FT3325M

产品规格书
PRODUCT SPECIFICATION

日期/Date:
2021-07-21

页 码 Page: 6/7

10 配件 Accessories

No Accessories



深圳飞特模型有限公司
SHENZHEN FEETECH RC MODEL CO., LTD.

版本EDITION: A/0

型号/MODEL:
FT3325M

产品规格书
PRODUCT SPECIFICATION

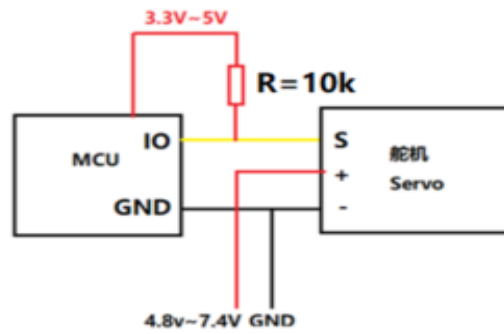
日期/Date:
2021-07-21

页 码 Page: 7/7

11 接口定义 Interface Definition

控制信号参数 (Control signal parameter)

信号周期 Signal Period	20ms	
脉冲宽度 Pulse Width	500us-2500us	
信号高电平电压 Signal high Voltage	2V-5V	
信号低电平电压 Signal Low Voltage	0.0V-0.45V	



12 包装出货简图 The Packaging Detail

