



# 深圳飞特模型有限公司

SHENZHEN FEETECH RC MODEL CO.,LTD.

## 产品规格书

PRODUCT SPECIFICATION

客 户 (CUSTOMER) :  
型 号 (MODEL) : FI7635M  
名 称 (PRODUCT NAME): 7.4V 35kg. cm数码180度铝中壳铝齿轮空芯杯舵机  
版 本 (EDITION) : A/1

在您下单采购本产品之前, 请阅读本规格书并在下列确认栏内签字回传。

Sign back before you place an order to purchase this product,  
please read this specification and in the following admit column.

### 飞特确认/ FEETECH APPROVED

| 编写<br>EDIT | 审核<br>CHECKED | 确认<br>APPROVED |
|------------|---------------|----------------|
| 李永传        | 巫耿炎           | 冯潭新            |

### 客户确认/CUSTOMER APPROVED

| 审阅<br>REVIEW | 审核<br>CHECKED | 确认<br>APPROVED |
|--------------|---------------|----------------|
|              |               |                |

地址: 广东省深圳市龙岗区横岗镇六约埔厦路60号2楼  
ADD: Floor 2, No 60, PuXia Road, LiuYueHengGang Town, Long Gang District,  
ShenZhen, 518173, China  
电话/Tel: 0755-89335266 网址/Website: www.feetech.cn

|   |  |                        |
|---|--|------------------------|
|  | <b>深圳飞特模型有限公司</b><br>SHENZHEN FEETECH RC MODEL CO., LTD. | 版本EDITION:<br>A/1      |
| 型号/MODEL:<br>FI7635M  | 产品规格书<br>PRODUCT SPECIFICATION                           | 日期/Date:<br>2020-10-28 |

页 码 Page: 2/7

本规格书包含以下内容 CONTENT OF PRODUCT

| 内容 Content | 页 码 Page      | 备注 Remark |
|------------|---------------|-----------|
| 1. 使用环境条件  | 页 码 Page: 3/7 |           |
| 2. 测试环境    | 页 码 Page: 3/7 |           |
| 3. 安全特性与认证 | 页 码 Page: 3/7 |           |
| 4. 外观检查    | 页 码 Page: 3/7 |           |
| 5. 电气特性    | 页 码 Page: 3/7 |           |
| 6. 机械特性    | 页 码 Page: 4/7 |           |
| 7. 控制特性    | 页 码 Page: 4/7 |           |
| 8. 可靠性测试   | 页 码 Page: 5/7 |           |
| 9. 外观尺寸    | 页 码 Page: 5/7 |           |
| 10. 配件     | 页 码 Page: 6/7 |           |
| 11. 接口定义   | 页 码 Page: 7/7 |           |
| 12. 包装出货简图 | 页 码 Page: 7/7 |           |
|            |               |           |
|            |               |           |
|            |               |           |
|            |               |           |

Revise Record变更记录表

| 序号 No. | 变更内容Content Of Change | 版本Edition | 变更日期Date | 备注Remark |
|--------|-----------------------|-----------|----------|----------|
| 1      | 初次发行                  | A/0       | 20200609 |          |
| 2      | 更新保护时间                | A/1       | 20201028 |          |
| 3      | 更新控制方向                | A/2       | 20210804 |          |
|        |                       |           |          |          |
|        |                       |           |          |          |
|        |                       |           |          |          |
|        |                       |           |          |          |
|        |                       |           |          |          |

|   |                                    |   |  |                        |
|---|------------------------------------|---|--|------------------------|
|  |                                    | 深圳飞特模型有限公司<br>SHENZHEN FEETECH RC MODEL CO., LTD. |  | 版本EDITION:<br>A/1      |
| 型号/MODEL:<br>FI7635M  |                                    | 产品规格书<br>PRODUCT SPECIFICATION                    |  | 日期/Date:<br>2020-10-28 |
| 页 码 Page: 3/7   |                                    |   |  |                        |
| <b>1. 使用环境条件 Apply Environmental Condition:</b>                                   |                                    |   |  |                        |
| No.   | 项目 (Item)                          |   | 规格 (Specification)                                     |                        |
| 1-1   | 保存温度Storage Temperature Range      |   | -30℃~80℃   |                        |
| 1-2   | 运行温度Operating Temperature Range    |   | -20℃~60℃   |                        |
| <b>2. 测试环境 Standard Test Environment:</b>   |                                    |   |  |                        |
| No.   | 项目 (Item)                          |   | 规格 (Specification)                                     |                        |
| 2-1   | 温度 Temperature Range               |   | 25℃ ±5℃  |                        |
| 2-2   | 湿度 Humidity Range                  |   | 65%±10%  |                        |
| <b>3. 安全特性与认证 Secure Performance and Certificate</b>                              |                                    |   |  |                        |
| No.   | 项目/Item                            | 认证Certificate                                     | 备注 (remarks)   |                        |
| 3-1   | ASTM F963                          | No  | 美国玩具检测标准   |                        |
| 3-2   | EN71                               | No  | 欧盟市场玩具类产品的规范标准   |                        |
| 3-3   | FCC                                | No  | 对电子、电器中的电磁干扰，管理和控制无线电频率范围，保护电信网络、电器产品的正常工作。            |                        |
| 3-4   | EMC                                | Yes   | 对任何的物质而言，不给其无法容许的电磁干扰波，且在电磁环境中还需能具有满足其功能的机器，装置或系统的能力。  |                        |
| 3-5   | ROHS                               | Yes   | 电子，电器设备中对人体有害物质的含量。                                    |                        |
| 3-6   | REACH                              | NO  | 欧盟法规《化学品的注册、评估、授权和限制》                                  |                        |
| <b>4. 外观检查 Appearance Inspection:</b>   |                                    |   |  |                        |
| No.   | 项目 (Item)                          |   | 规格 (Specification)                                     |                        |
| 4-1   | 外观尺寸OutlineDrawing                 |   | 尺寸见附件(第12项) See the appendix                           |                        |
| 4-2   | 外观Appearance                       |   | 无损坏，不允许影响功能<br>No damage and mustn't affect functions. |                        |
| <b>5. 电气特性 Electrical Specification</b>   |                                    |   |  |                        |
| No.   | 项目 (Item)                          | 规格 (Specification)                                | 规格 (Specification)                                     | 备注Remark               |
| 5-1   | 工作电压 Operating Voltage             | 6V  | 7.4V   |                        |
| 5-2   | 空载速度 No Load Speed                 | 0.172sec/60° (58PM)                               | 0.138sec/60° (72RPM)                                   |                        |
| 5-3   | 空载电流<br>Running Current ( no load) | 120mA   | 150mA  |                        |
| 5-4   | 堵车扭力 Stall Torque (at locked)      | 28.8kg.cm   | 35.5kg.cm  |                        |
|   |                                    | 400.65oz.in                                       | 493.86oz.in  |                        |
| 5-5   | 堵转电流<br>Stall Current (at locked)  | 2.8A  | 3.5A   |                        |
| 5-6   | 静态电流<br>Idle Current (at stopped)  | 6mA   | 6mA  |                        |
| 5-7   | 工作电压 Input Voltage                 | 4V-8.4V   |  |                        |
| 5-8   | 额定负载 Rated Torgue                  | 9.5kg.cm  | 11.8Kg.cm  |                        |
| 5-9   | 额定电流 Rated Current                 | 950mA   | 1150mA   |                        |
| 5-10  | Kt常数                               | 10kg.cm/A   |  |                        |

|   |  |                        |
|---|--|------------------------|
|  | <b>深圳飞特模型有限公司</b><br>SHENZHEN FEETECH RC MODEL CO., LTD. | 版本EDITION:<br>A/1      |
| 型号/MODEL:<br>FI7635M  | 产品规格书<br>PRODUCT SPECIFICATION                           | 日期/Date:<br>2020-10-28 |

页 码 Page: 4/7

### 6 机械规格 Mechanical Specification:

| No.  | 项目 (Item)                     | 规格 (Specification)  | 备注 (remarks)               |
|------|-------------------------------|---|----------------------------|
| 6-1  | 外观尺寸 Size                     | 55X20X38  | 见图纸See drawings            |
| 6-2  | 机构极限角度 Limit Angle            | No limit  |                            |
| 6-3  | 外壳材质 Case material            | PA+Aluminum   |                            |
| 6-4  | 齿轮材质 Gear material            | Metal Gear  |                            |
| 6-5  | 轴承类型 Bearing type             | 滚珠轴承 Ball bearings  |                            |
| 6-6  | 角度传感器 Angle Sansor            | 类型Type  | Carbon-Film Potentiometer  |
|      |                               | 角度 Angle  | 220°                       |
|      |                               | 寿命 Life   | 1000000Cycles Min          |
| 6-7  | 连接器和电缆<br>Connector and Cable | 类型 Type   | JR                         |
|      |                               | Material材<br>质  | PVC                        |
|      |                               | 线长度<br>Length   | 30CM                       |
|      |                               | 引脚定义<br>Pin<br>Definition   | 1 Signal<br>2 Vcc<br>3 GND |
|      |                               |  |                            |
| 6-8  | 重量The Weight                  | 65± 1g  |                            |
| 6-9  | 出力轴 Horn Type                 | 25T/5.9mm   |                            |
| 6-10 | 减速比Gear Ratio                 | 1/356   |                            |
| 6-11 | 齿轮虚位Back Lash                 | ≤0.5°   |                            |
| 6-12 | 摇臂虚位<br>The rocker phantom    | 0°  |                            |
| 6-13 | 出力轴螺丝<br>The rocker screw     | M3X6  |                            |
| 6-14 | 马达Motor                       | Coreless Motor  |                            |

### 7 控制特性Control Specification:

| No.  | 项目 (Item)                                     | 规格 (Specification)                          | 备注 (remarks)  |
|------|---|---|---|
| 7-1  | 控制信号 Command Signal                           | Pulse width modification                    |   |
| 7-2  | 控制系统类型 Control System Type                    | Digital comparator                          |   |
| 7-3  | 操作角度 Operating Travel                         | 180°<br>(at 500→2500 μ sec)                 |   |
| 7-4  | 两边角度差 Left&Right Travelling<br>Angledeviation | ≤ 5°  |   |
| 7-5  | 回中差 Centering Deviation                       | ≤1°   |   |
| 7-6  | 中立位置 Neutral Position                         | 1500 μ sec                                  |   |
| 7-7  | 死区宽度 Dead Band Width                          | ≤4 μ sec                                    |   |
| 7-8  | 旋转方向 Rotating Direction                       | 逆时针 Counterclockwise (在1500<br>→2000 μ sec) |   |
| 7-9  | 脉波宽度范围 Pulse Width Range                      | 500→2500 μ sec                              |   |
| 7-10 | 电子保护 Electronic Protection                    | 堵转8秒/Stall 8sec                             | 舵机堵转后, 输出扭矩超过过载扭矩并持续超过8S后自动输出保护扭矩, 可修改过载扭矩, 保护时间及保护扭矩 |



深圳飞特模型有限公司  
SHENZHEN FEETECH RC MODEL CO., LTD.

版本EDITION:  
A/1

型号/MODEL:  
FI7635M

产品规格书  
PRODUCT SPECIFICATION

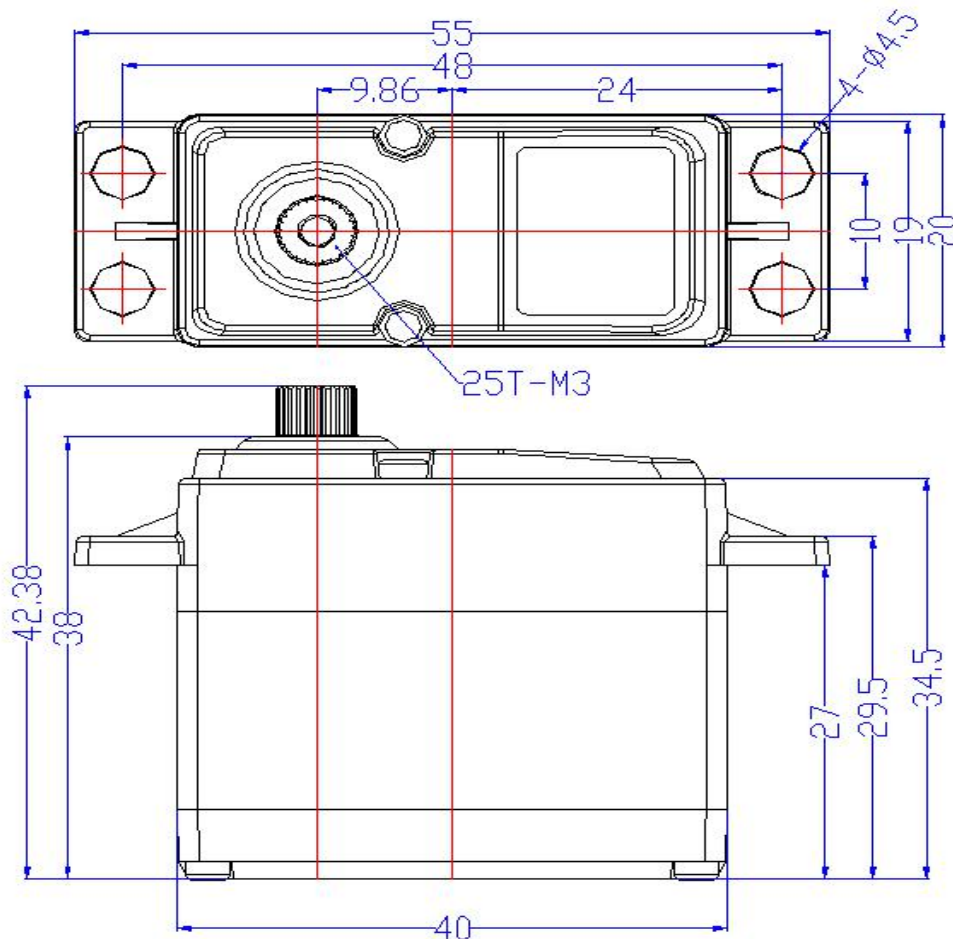
日期/Date:  
2020-10-28

页 码 Page: 5/7

### 8 可靠性测试 Reliability Testing

| No. | 项目 (Item)                  | 规格 (Specification) | 备注 (remarks)   |
|-----|----------------------------|--------------------|--|
| 8-1 | 负载寿命测试Life test            | >100000次           | 正转60度0.25S, 停0.5S, 反转60度0.25S, 停0.5S为一次, 持续循环工作, 负载1/5堵转扭矩/1/9的空载速度 测试工作电压6V |
| 8-2 | 马达噪音The motor noises       | 45±5dB             | 环境噪音40-45 dB 距离噪音仪30cm处测试  |
| 8-3 | 舵机噪音Steering gear noises   | 65±5dB             | 环境噪音40-45 dB 距离噪音仪30cm处测试  |
| 8-4 | 防水性能Waterproof performance | IP54               |  |

### 9 外观尺寸 Outside Dimension(单位Unit: mm)





深圳飞特模型有限公司  
SHENZHEN FEETECH RC MODEL CO., LTD.

版本EDITION:  
A/1

型号/MODEL:  
FI7635M

产品规格书  
PRODUCT SPECIFICATION

日期/Date:  
2020-10-28

页 码 Page: 6/7

10 配件 Accessories

No Accessories



深圳飞特模型有限公司  
SHENZHEN FEETECH RC MODEL CO., LTD.

版本EDITION:  
A/1

型号/MODEL:  
FI7635M

产品规格书  
PRODUCT SPECIFICATION

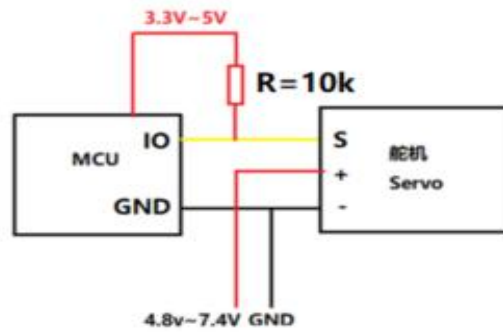
日期/Date:  
2020-10-28

页 码 Page: 7/7

## 11 接口定义 Interface Definition

### 控制信号参数 (Control signal parameter)

|                             |              |  |
|-----------------------------|--------------|--|
| 信号周期 Signal Period          | 20ms         |  |
| 脉冲宽度 Pulse Width            | 500us-2500us |  |
| 信号高电平电压 Signal high Voltage | 2V-5V        |  |
| 信号低电平电压 Signal Low Voltage  | 0.0V-0.45V   |  |



## 12 包装出货简图 The Packaging Detail

