



深圳飞特模型有限公司

SHENZHEN FEETECH RC MODEL CO.,LTD.

产品规格书

PRODUCT SPECIFICATION

客 户 (CUSTOMER) :
型 号 (MODEL) : SCS0017-C001
名 称 (PRODUCT NAME): 6V 5.5KG. CM TTL塑料壳金属齿轮铁芯单轴舵机
版 本 (EDITION) : A/0

在您下单采购本产品之前, 请阅读本规格书并在下列确认栏内签字回传。

Sign back before you place an order to purchase this product,
please read this specification and in the following admit column.

飞特确认/ FEETECH APPROVED

编写 EDIT	审核 CHECKED	确认 APPROVED
丘俊威	颜永杰	

客户确认/CUSTOMER APPROVED

审阅 REVIEW	审核 CHECKED	确认 APPROVED

地址: 广东省深圳市龙岗区横岗镇六约埔厦路60号2楼

ADD: Floor 2, No 60, PuXia Road, LiuYueHengGang Town, Long Gang District,
ShenZhen, 518173, China

电话/Tel: 0755-89335266 网址/Website: www.feetech.cn

		深圳飞特模型有限公司 SHENZHEN FEETECH RC MODEL CO., LTD.		版本EDITION: A/0
型号/MODEL: SC-0017-C001		产品规格书 PRODUCT SPECIFICATION		日期/Date: 2025-9-7
页 码 Page: 3/7				
1. 使用环境条件 Apply Environmental Condition:				
No.	项目 (Item)		规格 (Specification)	
1-1	保存温度Storage Temperature Range		-20℃~+60℃	
1-2	运行温度Operating Temperature Range		-10℃~+50℃	
2. 测试环境 Standard Test Environment:				
No.	项目 (Item)		规格 (Specification)	
2-1	温度 Temperature Range		25℃±5℃	
2-2	湿度 Humidity Range		65%±10%	
3. 安全特性与认证 Secure Performance and Certificate				
No.	项目/Item	认证Certificate	备注 (remarks)	
3-1	ASTM F963	No	美国玩具检测标准	
3-2	EN71	No	欧盟市场玩具类产品的规范标准	
3-3	FCC	No	对电子、电器中的电磁干扰，管理和控制无线电频率范围，保护电信网络、电器产品的正常工作。	
3-4	ROHS	Yes	电子，电器设备中对人体有害物质的含量。	
3-5	REACH	NO	欧盟法规《化学品的注册、评估、授权和限制》	
4. 外观检查 Appearance Inspection:				
No.	项目 (Item)		规格 (Specification)	
4-1	外观尺寸OutlineDrawing		尺寸见附件(第12项) See the appendix	
4-2	外观Appearance		无损坏，不允许影响功能 No damage and mustn't affect functions.	
5. 电气特性 Electrical Specification				
No.	项目 (Item)	规格 (Specification)	规格 (Specification)	备注Remark
5-1	工作电压范围 Input Voltage Range	4.8V-7.4V		
5-2	典型工作电压 Operating Voltage	6V	7.4V	
5-3	空载速度 No Load Speed±10%	0.129sec/60° (77RPM)	0.105sec/60° (95RPM)	
5-4	空载电流 Running Current (no load)	130mA (Max)	150mA (Max)	
5-5	堵转扭力 Stall Torque (at locked)	5.5kg. cm	6.2kg. cm	
		76.45oz. in	86.18oz. in	
5-6	堵转电流±10% Stall Current (at locked)	0.9A	1.1A	

5-7	静态电流±10% Idle Current (at stopped)	12mA	12mA	
5-8	额定负载 Rated Torque (1/5~1/3堵转扭力)	1.8kg. cm	2.07kg. cm	(1/3堵转扭力)
5-9	额定电流 Rated Current	300mA	400mA	
5-10	Kt常数	6.1kg. cm/A		



深圳飞特模型有限公司
SHENZHEN FEETECH RC MODEL CO., LTD.

版本EDITION:
A/0

型号/MODEL:
SC-0017-C001

产品规格书
PRODUCT SPECIFICATION

日期/Date:
2025-9-7

页 码 Page: 4/7

6 机械规格 Mechanical Specification:

No.	项目(Item)	规格(Specification)	备注(remarks)
6-1	外观尺寸 Size	12X29.8X29.6mm	见图纸See drawings
6-2	机构极限角度 Limit Angle	No limit	
6-3	外壳材质 Case material	PA66+GF	
6-4	齿轮材质 Gear material	Metal	
6-5	轴承类型 Bearing type	No	
6-6	角度传感器 Angle Sansor	类型Type Carbon-Film Potentiometer	
6-7	连接器和电缆 Connector and Cable	类型 Type	5264-3P
		Material材质	PP
		线长度 Length	15±0.5CM
		引脚定义 Pin Definition	1 GND 2 Vcc 3 Signal/TT L
6-8	重量The Weight	17.7± 2g	
6-9	出力轴 Horn Type	25T/5.9mm	
6-10	减速比Gear Ratio	1/259	
6-11	齿轮虚位Back Lash	≤0.5°	
6-12	出力轴螺丝 The rocker screw	M3.0X6	
6-13	马达 Motor	Core Motor	

7-1 控制特性Control Specification:

No.	项目(Item)	规格(Specification)	备注(remarks)
7-1	控制信号 Command Signal	Digital Packet	
7-2	协议类型 Protocol Type	Half Duplex Asynchronous Serial Communication	8bit, 1stop, No Parity
7-3	ID范围 ID range	0-253	Customizable
7-4	通讯波特率 Communication Baud Rate	38400bps ~ 1 Mbps	Customizable (出厂默认1Mbps)
7-5	控制算法 Control Algorithm	PID	Customizable (支持修改)
7-6	中位 Neutral Position	511	
7-7	旋转角度 Running degree	210±5° (when 0~1023)	
7-8	电子分辨率 Resolution [deg/pulse]	0.214° (220° /1024)	
7-9	旋转方向 Rotating Direction	Clockwise(0→1023)	Customizable
7-10	反馈 Feedback	Load (负载), Position (位置), Speed (工作速度)	

	<p style="text-align: center;">深圳飞特模型有限公司 SHENZHEN FEETECH RC MODEL CO., LTD.</p>	<p style="text-align: center;">版本EDITION: A/0</p>
<p style="text-align: center;">型号/MODEL: SC-0017-C001</p>	<p style="text-align: center;">产品规格书 PRODUCT SPECIFICATION</p>	<p style="text-align: center;">日期/Date: 2025-9-7</p>
页 码 Page: 5/7		

7-2. 控制特性Control Specification:

No.	项目 (Item)	规格 (Specification)	备注 (remarks)
7-11	电子保护 Electronic Protection	过载 Over Load	堵在大于堵转的80%并持续2S后进入保护，重新发位置指令，会清除过载保护标志，可自定义设定堵转的百分比和持续时间
7-12	运行模式 Operating Modes	模式0: 角度伺服模式	默认此模式，0-210度
		模式2: 速度开环电机模式	电机模式，随负载增加，速度会持续减慢



深圳飞特模型有限公司
SHENZHEN FEETECH RC MODEL CO., LTD.

版本EDITION:
A/0

型号/MODEL:
SC-0017-C001

产品规格书
PRODUCT SPECIFICATION

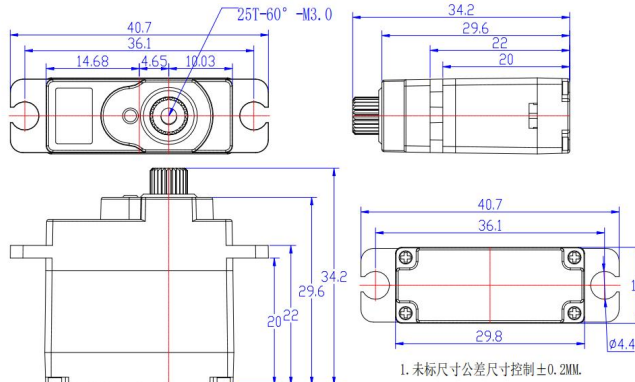
日期/Date:
2025-9-7

页 码 Page: 6/7

8 可靠性测试 Reliability Testing

No.	项目 (Item)	规格 (Specification)	备注 (remarks)
8-1	负载寿命测试Life test	>50000次	正转60度0.25S, 停0.5S, 反转60度0.25S, 停0.5S为一次, 持续循环工作, 负载1/5堵转扭力/速度为1/2, 测试电压6V。
8-2	马达噪音The motor noises	45±5dB	环境噪音40-45 dB 距离噪音仪30cm处测试
8-3	舵机噪音Steering gear noises	65±5dB	环境噪音40-45 dB 距离噪音仪30cm处测试/测试电压6V-1/3空载速度
8-4	防水性能Waterproof performance	No	

9 外观尺寸 Outside Dimension (单位Unit: mm)



10 配件 Accessories





型号/MODEL:
SC-0017-C001

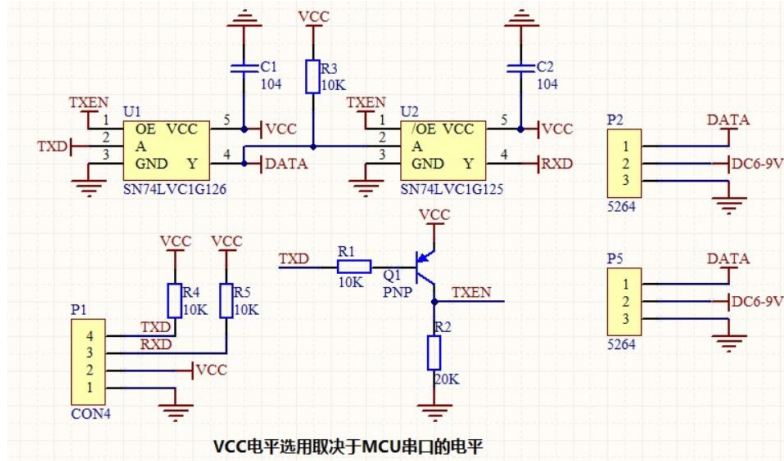
产品规格书
PRODUCT SPECIFICATION

日期/Date:
2025-9-7

11 接口定义 Interface Definition

控制信号参数 (Control signal parameter)

最大位置更新率 Max Position Update Rate	1ms	
信号高电平电压 Signal high Voltage	2V-5V	
信号低电平电压 Signal Low Voltage	0.0V-0.45V	



12 包装出货简图 The Packaging Detail/产品清单

