



深圳飞特模型有限公司

SHENZHEN FEETECH RC MODEL CO.,LTD.

产品规格书

PRODUCT SPECIFICATION

客 户 (CUSTOMER) :
型 号 (MODEL) : SM2930BL-MB
名 称 (PRODUCT NAME): 24V 30KG. CM金属壳钢齿360度磁编码单轴RS485串口舵机/无刷马达
/MODBUS-RTU通讯协议/带三轴承安装座
版 本 (EDITION) : A/0

在您下单采购本产品之前, 请阅读本规格书并在下列确认栏内签字回传。

Sign back before you place an order to purchase this product,
please read this specification and in the following admit column.

飞特确认/ FEETECH APPROVED

编写 EDIT	审核 CHECKED	确认 APPROVED
丘俊威	颜永杰	

客户确认/CUSTOMER APPROVED

审阅 REVIEW	审核 CHECKED	确认 APPROVED

地址: 广东省深圳市龙岗区横岗镇六约埔厦路60号2楼

ADD: Floor 2, No 60, PuXia Road, LiuYueHengGang Town, Long Gang District,
ShenZhen, 518173, China

电话/Tel: 0755-89335266 网址/Website: www.feetech.cn



深圳飞特模型有限公司
SHENZHEN FEETECH RC MODEL CO., LTD.

版本EDITION:
A/0

型号/MODEL:
SM2930BL-MB

产品规格书
PRODUCT SPECIFICATION

日期/Date:
2025-11-4

页 码 Page: 2/8

本规格书包含以下内容 CONTENT OF PRODUCT

内容 Content	页 码 Page	备注 Remark
1. 使用环境条件	页 码 Page: 3/8	
2. 测试环境	页 码 Page: 3/8	
3. 安全特性与认证	页 码 Page: 3/8	
4. 外观检查	页 码 Page: 3/8	
5. 电气特性	页 码 Page: 3/8	
6. 机械特性	页 码 Page: 4/8	
7-1. 控制特性	页 码 Page: 4/8	
7-2. 控制特性	页 码 Page: 5/8	
8. 可靠性测试	页 码 Page: 6/8	
9. 外观尺寸	页 码 Page: 6/8	
10. 配件	页 码 Page: 7/8	
10. 运动特性图	页 码 Page: 7/8	
12. 接口定义	页 码 Page: 8/8	
13. 包装出货简图	页 码 Page: 8/8	

Revise Record变更记录表

序号 No.	变更内容Content Of Change	版本Edition	变更日期Date	备注Remark
1	初次发行	A/0	20251104	

		深圳飞特模型有限公司 SHENZHEN FEETECH RC MODEL CO., LTD.		版本EDITION: A/0
型号/MODEL: SM2930BL-MB		产品规格书 PRODUCT SPECIFICATION		日期/Date: 2025-11-4
页 码 Page: 3/8				
1. 使用环境条件 Apply Environmental Condition:				
No.	项目 (Item)		规格 (Specification)	
1-1	保存温度Storage Temperature Range		-30℃~80℃	
1-2	运行温度Operating Temperature Range		-15℃~60℃	
2. 测试环境 Standard Test Environment:				
No.	项目 (Item)		规格 (Specification)	
2-1	温度 Temperature Range		25℃ ±5℃	
2-2	湿度 Humidity Range		65%±10%	
3. 安全特性与认证 Secure Performance and Certificate				
No.	项目/Item	认证Certificate	备注 (remarks)	
3-1	ASTM F963	No	美国玩具检测标准	
3-2	EN71	No	欧盟市场玩具类产品的规范标准	
3-3	FCC	No	对电子、电器中的电磁干扰，管理和控制无线电频率范围，保护电信网络、电器产品的正常工作。	
3-4	ROHS	Yes	电子，电器设备中对人体有害物质的含量。	
3-5	REACH	NO	欧盟法规《化学品的注册、评估、授权和限制》	
4. 外观检查 Appearance Inspection:				
No.	项目 (Item)		规格 (Specification)	
4-1	外观尺寸OutlineDrawing		尺寸见附件(第12项) See the appendix	
4-2	外观Appearance		无损坏，不允许影响功能 No damage and mustn't affect functions.	
5. 电气特性 Electrical Specification				
No.	项目 (Item)	规格 (Specification)	规格 (Specification)	备注Remark
5-1	工作电压范围 Input Voltage Range	9V-24V		
5-2	典型工作电压 Operating Voltage	24V		
5-3	空载速度±10% No Load Speed	0.083sec/60° (120RPM)		
5-4	空载电流±10% Running Current (no load)	≤120mA		
5-5	堵转扭力±10% Stall Torque (at locked)	30kg. cm		
		417.37oz. in		
5-6	堵转电流±10% Stall Current (at locked)	1.6A		
5-7	静态电流±10% Idle Current (at stopped)	24mA		
5-8	额定负载 Rated Torgue	10kg. cm		
5-9	额定电流 Rated Current	600mA		
5-10	Kt常数	18.7kg. cm/A		



深圳飞特模型有限公司
SHENZHEN FEETECH RC MODEL CO., LTD.

版本EDITION:
A/0

型号/MODEL:
SM2930BL-MB

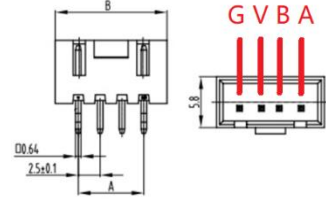
产品规格书
PRODUCT SPECIFICATION

日期/Date:
2025-11-4

页 码 Page: 4/8

6 机械规格 Mechanical Specification:

No.	项目(Item)	规格(Specification)	备注(remarks)						
6-1	外观尺寸 Size	40X28X92.2	见图纸See drawings						
6-2	机构极限角度 Limit Angle	No limit							
6-3	外壳材质 Case material	Aluminium							
6-4	齿轮材质 Gear material	钢 Steel							
6-5	轴承类型 Bearing type	滚珠轴承 Ball bearings							
6-6	角度传感器 Angle Sansor	类型Type 12Bits Magnetic Coding							
6-7	连接器和电缆 Connector and Cable	类型 Type	TJC25020-4P						
		Material材质	PP						
		线长度 Length	40CM+/-10mm						
		引脚定义 Pin Definition	<table border="1"> <tr><td>1</td><td>GND</td></tr> <tr><td>2</td><td>Vcc</td></tr> <tr><td>3</td><td>Signal/B</td></tr> <tr><td>4</td><td>Signal/A</td></tr> </table>	1	GND	2	Vcc	3	Signal/B
1	GND								
2	Vcc								
3	Signal/B								
4	Signal/A								
6-8	重量The Weight	230g±5g							
6-9	出力轴 Horn Type	6T/OD4.75mm							
6-10	减速比Gear Ratio	1/248							
6-11	齿轮虚位Back Lash	≤0.5°							
6-12	出力轴螺丝 The rocker screw	M5X16							
6-13	马达 Motor	Brushless Motor							



7-1 控制特性Control Specification:

No.	项目(Item)	规格(Specification)	备注(remarks)
7-1	控制信号 Command Signal	Digital Packet	
7-2	协议类型 Protocol Type	Modbus-RTU	8bit, 1stop, No Parity
7-3	ID范围 ID range	0-253	Customizable (出厂默认ID1)
7-4	通讯波特率 Communication Baud Rate	38400bps ~ 1 Mbps	Customizable (出厂默认115200bps)
7-5	控制算法 Control Algorithm	PID	Customizable (支持修改)
7-6	中位 Neutral Position	2048	
7-7	旋转角度 Running degree	360° (when 0~4095)	
7-8	电子分辨率 Resolution [deg/pulse]	0.088° (360° /4096)	
7-9	旋转方向 Rotating Direction	Clockwise(0→4095)	Customizable
7-10	反馈 Feedback	Load (负载), Position (位置), Speed (工作速度), Input Voltage (输入电压), Current (工作电流), Temperature (工作温度)	

	<p style="text-align: center;">深圳飞特模型有限公司 SHENZHEN FEETECH RC MODEL CO., LTD.</p>	<p style="text-align: center;">版本EDITION: A/0</p>	
<p style="text-align: center;">型号/MODEL: SM2930BL-MB</p>	<p style="text-align: center;">产品规格书 PRODUCT SPECIFICATION</p>	<p style="text-align: center;">日期/Date: 2025-11-4</p>	
页 码 Page: 5/8			
7-2. 控制特性Control Specification:			
No.	项目 (Item)	规格 (Specification)	备注 (remarks)
7-11	电子保护 Electronic Protection	过热 Over Hot	大于70℃关闭扭矩输出
7-12	运行模式 Operating Modes	模式0: 角度伺服模式	默认此模式, 0-360度绝对位置可控
		模式1: 速度闭环电机模式	电机模式, 随负载增加, 速度智能维持不减速。
		模式2: 速度开环电机模式	电机模式, 随负载增加, 速度会持续减慢
7-13	多圈模式 Multi-Loop Mode	最高精度下可以正负7圈绝对位置控制, 但掉电圈数不保存	扩大分辨率, 圈数可翻倍
7-14	置中功能 Step Middle Position	一键较准, 360度角度任意位置安装, 一键较正当前位置为中位	134号地址输入4



深圳飞特模型有限公司
SHENZHEN FEETECH RC MODEL CO., LTD.

版本EDITION:
A/0

型号/MODEL:
SM2930BL-MB

产品规格书
PRODUCT SPECIFICATION

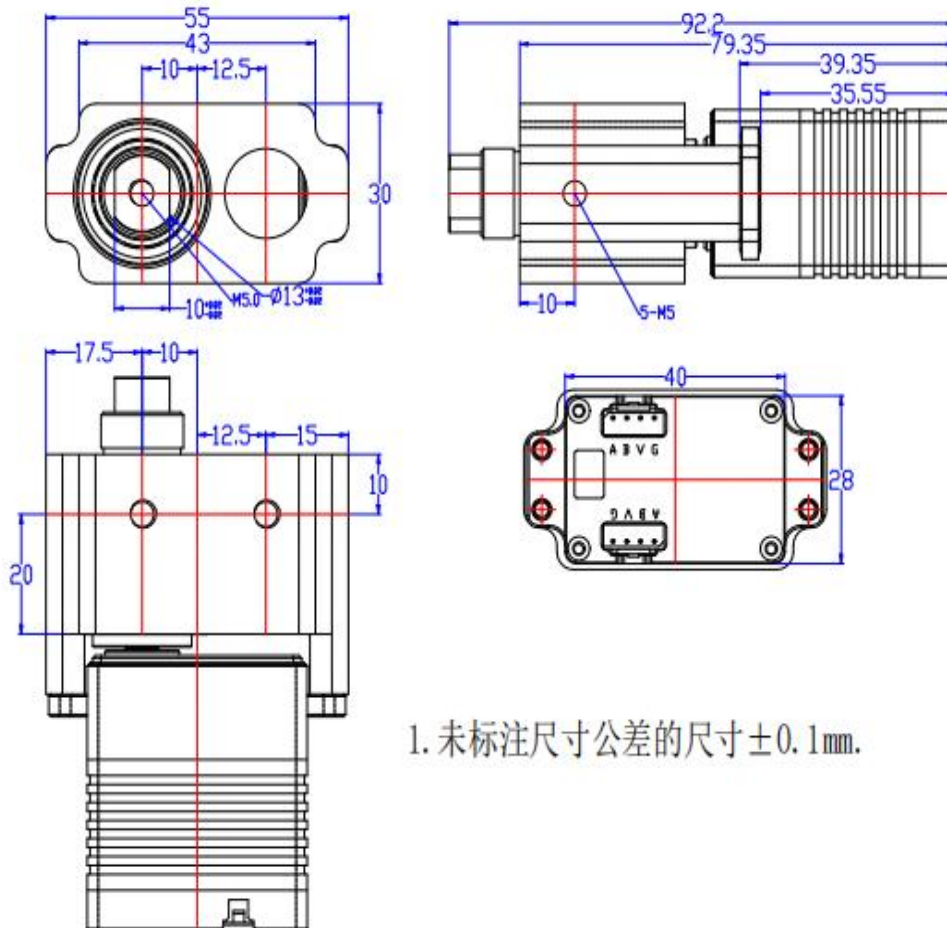
日期/Date:
2025-11-4

页 码 Page: 6/8

8 可靠性测试 Reliability Testing

No.	项目 (Item)	规格 (Specification)	备注 (remarks)
8-1	负载寿命测试Life test	>300000次	正转60度0.25S, 停0.5S, 反转60度0.25S, 停0.5S为一次, 持续循环工作, 负载1/5堵转扭矩/1/2的空载速度, 测试工作电压24V。
8-2	马达噪音The motor noises	45 ± 5dB	环境噪音40-45 dB 距离噪音仪30cm处测试
8-3	舵机噪音Steering gear noises	70 ± 5dB	环境噪音40-45 dB 距离噪音仪30cm处测试/测试电压为24V-1/3空载速度
8-4	防水性能Waterproof performance	No	

9 外观尺寸 Outside Dimension (单位Unit: mm)



1. 未标注尺寸公差为尺寸±0.1mm.



深圳飞特模型有限公司
SHENZHEN FEETECH RC MODEL CO., LTD.

版本EDITION:
A/0

型号/MODEL:
SM2930BL-MB

产品规格书
PRODUCT SPECIFICATION

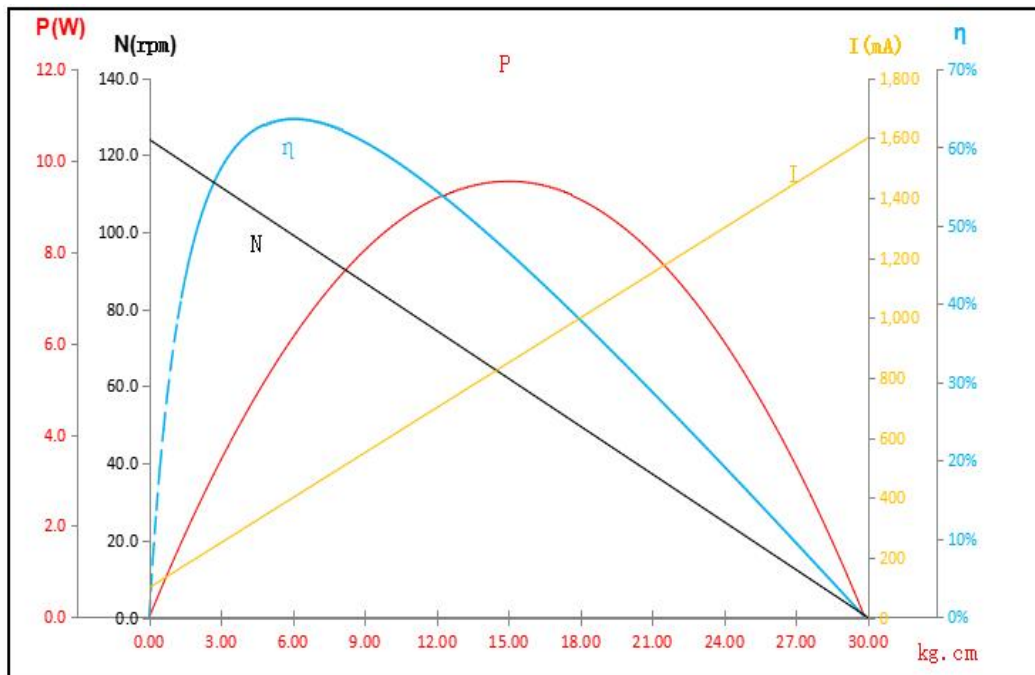
日期/Date:
2025-11-4

页 码 Page: 7/8

10 配件 Accessories

No Accessories

11. 运动特性图 Performance





深圳飞特模型有限公司
SHENZHEN FEETECH RC MODEL CO., LTD.

版本EDITION:
A/0

型号/MODEL:
SM2930BL-MB

产品规格书
PRODUCT SPECIFICATION

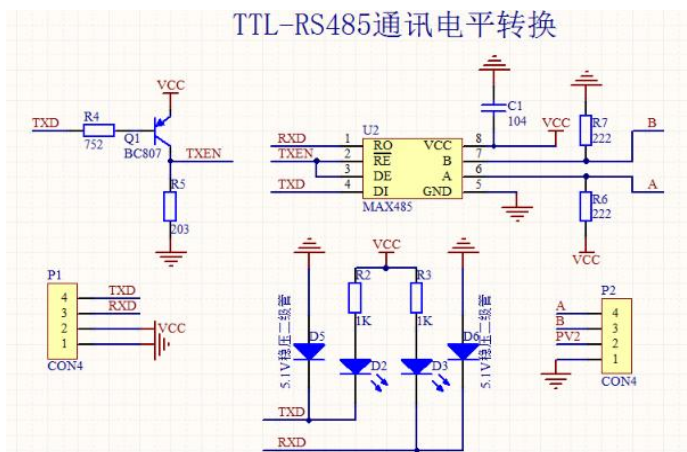
日期/Date:
2025-11-4

页 码 Page: 8/8

12 接口定义 Interface Definition

控制信号参数 (Control signal parameter)

最大位置更新率 Max Position Update Rate	1KHz	
信号高电平电压 Signal high Voltage	+13V	
信号低电平电压 Signal Low Voltage	-8V	



VCC 电平取决于控制器MCU 串口电平

13 包装出货简图 The Packaging Detail/产品清单

