



# 深圳飞特模型有限公司

SHENZHEN FEETECH RC MODEL CO.,LTD.

## 产品规格书

PRODUCT SPECIFICATION

客 户 (CUSTOMER) :  
型 号 (MODEL) : FS5103R  
名 称 (PRODUCT NAME): 6V 3kg. cm PWM模拟360度连续转铁芯塑料齿轮塑料壳舵机  
版 本 (EDITION) : A/0

在您下单采购本产品之前, 请阅读本规格书并在下列确认栏内签字回传。

Sign back before you place an order to purchase this product,  
please read this specification and in the following admit column.

### 飞特确认/ FEETECH APPROVED

编写 EDIT	审核 CHECKED	确认 APPROVED
李永传	巫耿炎	冯潭新

### 客户确认/CUSTOMER APPROVED

审阅 REVIEW	审核 CHECKED	确认 APPROVED

地址: 广东省深圳市龙岗区横岗镇六约埔厦路60号2楼

ADD: Floor 2, No 60, PuXia Road, LiuYueHengGang Town, Long Gang District,  
ShenZhen, 518173, China

电话/Tel: 0755-89335266 网址/Website: www.feetech.cn

	<b>深圳飞特模型有限公司</b> <b>SHENZHEN FEETECH RC MODEL CO., LTD.</b>	<b>版本EDITION:</b> <b>A/0</b>
<b>型号/MODEL:</b> <b>FS5103R</b>	<b>产品规格书</b> <b>PRODUCT SPECIFICATION</b>	<b>日期/Date:</b> <b>2021-07-22</b>

页 码 Page: 2/7

**本规格书包含以下内容 CONTENT OF PRODUCT**

内容 Content	页 码 Page	备注 Remark
1. 使用环境条件	页 码 Page: 3/7	
2. 测试环境	页 码 Page: 3/7	
3. 安全特性与认证	页 码 Page: 3/7	
4. 外观检查	页 码 Page: 3/7	
5. 电气特性	页 码 Page: 3/7	
6. 机械特性	页 码 Page: 4/7	
7. 控制特性	页 码 Page: 4/7	
8. 可靠性测试	页 码 Page: 5/7	
9. 外观尺寸	页 码 Page: 5/7	
10. 配件	页 码 Page: 6/7	
11. 接口定义	页 码 Page: 7/7	
12. 包装出货简图	页 码 Page: 7/7	

**Revise Record变更记录表**

序号 No.	变更内容Content Of Change	版本Edition	变更日期Date	备注Remark
1	新板规格书初次发行	A/0	20210722	

		深圳飞特模型有限公司 SHENZHEN FEETECH RC MODEL CO., LTD.		版本EDITION: A/0
型号/MODEL: FS5103R		产品规格书 PRODUCT SPECIFICATION		日期/Date: 2021-07-22
页 码 Page: 3/7				
<b>1. 使用环境条件 Apply Environmental Condition:</b>				
No.	项目 (Item)		规格 (Specification)	
1-1	保存温度Storage Temperature Range		-30℃~80℃	
1-2	运行温度Operating Temperature Range		-20℃~60℃	
<b>2. 测试环境 Standard Test Environment:</b>				
No.	项目 (Item)		规格 (Specification)	
2-1	温度 Temperature Range		25℃ ±5℃	
2-2	湿度 Humidity Range		65%±10%	
<b>3. 安全特性与认证 Secure Performance and Certificate</b>				
No.	项目/Item	认证Certificate	备注 (remarks)	
3-1	ASTM F963	No	美国玩具检测标准	
3-2	EN71	No	欧盟市场玩具类产品的规范标准	
3-3	FCC	No	对电子、电器中的电磁干扰，管理和控制无线电频率范围，保护电信网络、电器产品的正常工作。	
3-4	ROHS	Yes	电子，电器设备中对人体有害物质的含量。	
3-5	REACH	NO	欧盟法规《化学品的注册、评估、授权和限制》	
<b>4. 外观检查 Appearance Inspection:</b>				
No.	项目 (Item)		规格 (Specification)	
4-1	外观尺寸OutlineDrawing		尺寸见附件(第12项) See the appendix	
4-2	外观Appearance		无损坏，不允许影响功能 No damage and mustn't affect functions.	
<b>5. 电气特性 Electrical Specification</b>				
No.	项目 (Item)	规格 (Specification)	规格 (Specification)	备注Remark
5-1	工作电压 Operating Voltage	4.8V	6V	
5-2	空载速度 No Load Speed	0.154sec/60° (65RPM)	0.125sec/60° (80RPM)	
5-3	空载电流 Running Current ( no load)	130mA	210mA	
5-4	堵转扭力 Stall Torque (at locked)	2.6kg. cm	3.2kg. cm	
		36.17oz. in	44.52oz. in	
5-5	堵转电流 Stall Current (at locked)	0.9A	1.1A	
5-6	静态电流 Idle Current (at stopped)	6mA	6mA	
5-7	工作电压 Input Voltage	4V-8.4V		
5-8	额定负载 Rated Torgue	0.85kg. cm	1.1kg. cm	
5-9	额定电流 Rated Current	300mA	400mA	
5-10	Kt常数	2.9kg. cm/A		



深圳飞特模型有限公司  
SHENZHEN FEETECH RC MODEL CO., LTD.

版本EDITION:  
A/0

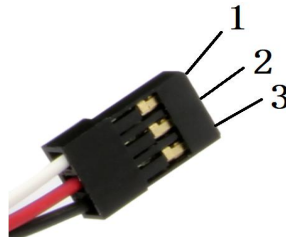
型号/MODEL:  
FS5103R

产品规格书  
PRODUCT SPECIFICATION

日期/Date:  
2021-07-22

页 码 Page: 4/7

### 6 机械规格 Mechanical Specification:

No.	项目 (Item)	规格 (Specification)		备注 (remarks)
6-1	外观尺寸 Size	40.15X20.15X37.2		见图纸See drawings
6-2	机构极限角度 Limit Angle	No limit		
6-3	外壳材质 Case material	PA+Fiber		
6-4	齿轮材质 Gear material	POM		
6-5	轴承类型 Bearing type	滚珠轴承 Ball bearings		
6-6	角度传感器 Angle Sansor	类型Type	No	
		角度 Angle		
		寿命 Life		
6-7	连接器和电缆 Connector and Cable	类型 Type	JR	
		Material材质	PVC	
		线长度 Length	30CM	
		引脚定义 Pin Definition	1 Signal 2 Vcc 3 GND	
6-8	重量The Weight	41.5± 1g		
6-9	出力轴 Horn Type	25T/5.9mm		
6-10	减速比Gear Ratio	1/210		
6-11	齿轮虚位Back Lash	≤0.5°		
6-12	摇臂虚位 The rocker phantom	0°		
6-13	出力轴螺丝 The rocker screw	PB2.5X8		
6-14	马达Motor	Core Motor		

### 7 控制特性Control Specification:

No.	项目 (Item)	规格 (Specification)	备注 (remarks)
7-1	控制信号 Command Signal	Pulse width modification	
7-2	控制系统类型 Control System Type	Analog comparator	
7-3	操作角度 Operating Travel	360° Continuous rotation	
7-4	两边角度差 Left&Right Travelling Angledeviation	NO	
7-5	回中差 Centering Deviation	NO	
7-6	停止中立位置 Neutral Position	1500 (±9) μsec	
7-7	死区宽度 Dead Band Width	≤18 μsec	
7-8	旋转方向 Rotating Direction	逆时针 Counterclockwise (在1500 →1800 μsec)	
7-9	脉波宽度范围 Pulse Width Range	1200→1800 μsec	



深圳飞特模型有限公司  
SHENZHEN FEETECH RC MODEL CO., LTD.

版本EDITION:  
A/0

型号/MODEL:  
FS5103R

产品规格书  
PRODUCT SPECIFICATION

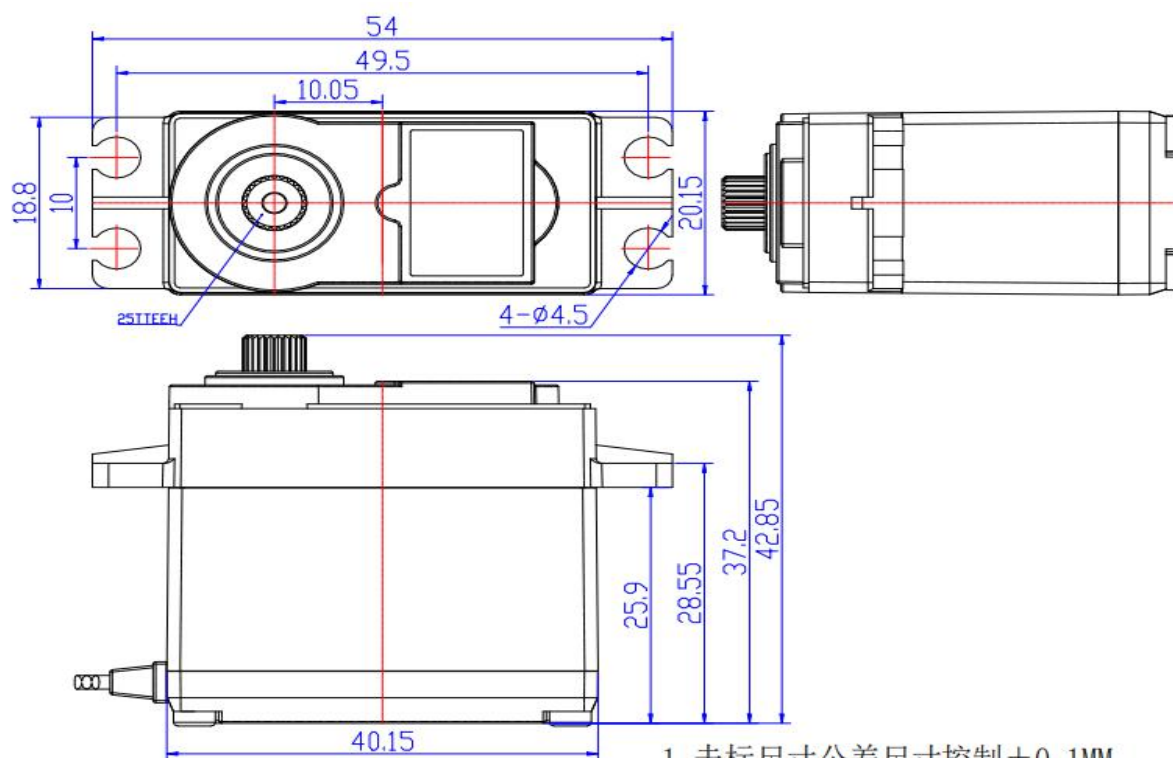
日期/Date:  
2021-07-22

页 码 Page: 5/7

### 8 可靠性测试 Reliability Testing

No.	项目 (Item)	规格 (Specification)	备注 (remarks)
8-1	负载寿命测试Life test	>100Hr	正转0.25S, 停0.5S, 反转0.25S, 停0.5S为一次, 持续循环工作, 1/2的空载速度, 测试工作电压4.8V
8-2	马达噪音The motor noises	45±5dB	环境噪音40-45 dB 距离噪音仪30cm处测试
8-3	舵机噪音Steering gear noises	65±5dB	环境噪音40-45 dB 距离噪音仪30cm处测试 /4.8V- 1/3空载转速
8-4	防水性能Waterproof performance	No	

### 9 外观尺寸 Outside Dimension(单位Unit: mm)





深圳飞特模型有限公司  
SHENZHEN FEETECH RC MODEL CO., LTD.

版本EDITION:  
A/0

型号/MODEL:  
FS5103R

产品规格书  
PRODUCT SPECIFICATION

日期/Date:  
2021-07-22

页 码 Page: 6/7

## 10 配件 Accessories

No Accessories

