



# 深圳飞特模型有限公司

SHENZHEN FEETECH RC MODEL CO.,LTD.

## 产品规格书 PRODUCT SPECIFICATION

客 户 (CUSTOMER) :  
型 号 (MODEL) : FT870BL-C001  
名 称 (PRODUCT NAME): 7.4V 70kg.cm数码180度全铝壳钛齿轮双对极无刷舵机  
版 本 (EDITION) : A/0

在您下单采购本产品之前, 请阅读本规格书并在下列确认栏内签字回传。

Sign back before you place an order to purchase this product,  
please read this specification and in the following admit column.

### 飞特确认/ FEETECH APPROVED

| 编写<br>EDIT | 审核<br>CHECKED | 确认<br>APPROVED |
|------------|---------------|----------------|
| 丘俊威        | 颜永杰           |                |

### 客户确认/CUSTOMER APPROVED

| 审阅<br>REVIEW | 审核<br>CHECKED | 确认<br>APPROVED |
|--------------|---------------|----------------|
|              |               |                |

地址: 广东省深圳市龙岗区横岗镇六约埔厦路60号2楼  
ADD: Floor 2, No 60, PuXia Road, LiuYueHengGang Town, Long Gang District,  
ShenZhen, 518173, China  
电话/Tel: 0755-89335266 网址/Website: www.feetech.cn



|   |                                       |   |   |   |  |
|---|---------------------------------------|---|---|---|--|
|  |                                       | 深圳飞特模型有限公司<br>SHENZHEN FEETECH RC MODEL CO., LTD. |   | 版本EDITION:<br>A/0                                       |  |
| 型号/MODEL:<br>FT870BL  |                                       | 产品规格书<br>PRODUCT SPECIFICATION                    |   | 日期/Date:<br>2024-06-21                                  |  |
| 页 码 Page: 3/7   |                                       |   |   |   |  |
| <b>1. 使用环境条件 Apply Environmental Condition:</b>                                   |                                       |   |   |   |  |
| No.   | 项目 (Item)                             |   |   | 规格 (Specification)                                      |  |
| 1-1   | 保存温度Storage Temperature Range         |   |   | -30°C~80°C  |  |
| 1-2   | 运行温度Operating Temperature Range       |   |   | -20°C~60°C  |  |
| <b>2. 测试环境 Standard Test Environment:</b>   |                                       |   |   |   |  |
| No.   | 项目 (Item)                             |   |   | 规格 (Specification)                                      |  |
| 2-1   | 温度 Temperature Range                  |   |   | 25°C ±5°C   |  |
| 2-2   | 湿度 Humidity Range                     |   |   | 65%±10%   |  |
| <b>3. 安全特性与认证 Secure Performance and Certificate</b>                              |                                       |   |   |   |  |
| No.   | 项目/Item                               | 认证Certificate                                     | 备注 (remarks)                                  |   |  |
| 3-1   | ASTM F963                             | No  | 美国玩具检测标准                                      |   |  |
| 3-2   | EN71                                  | No  | 欧盟市场玩具类产品的规范标准                                |   |  |
| 3-3   | FCC                                   | No  | 对电子、电器中的电磁干扰, 管理和控制无线电频率范围, 保护电信网络、电器产品的正常工作。 |   |  |
| 3-4   | ROHS                                  | Yes   | 电子, 电器设备中对人体有害物质的含量。                          |   |  |
| 3-5   | REACH                                 | NO  | 欧盟法规《化学品的注册、评估、授权和限制》                         |   |  |
| <b>4. 外观检查 Appearance Inspection:</b>   |                                       |   |   |   |  |
| No.   | 项目 (Item)                             |   |   | 规格 (Specification)                                      |  |
| 4-1   | 外观尺寸OutlineDrawing                    |   |   | 尺寸见附件(第12项) See the appendix                            |  |
| 4-2   | 外观Appearance                          |   |   | 无损坏, 不允许影响功能<br>No damage and mustn't affect functions. |  |
| <b>5. 电气特性 Electrical Specification</b>   |                                       |   |   |   |  |
| No.   | 项目 (Item)                             | 规格 (Specification)                                | 规格 (Specification)                            | 备注 Remark   |  |
| 5-1   | 工作电压 Operating Voltage                | 7.4V  | 8.4V  |   |  |
| 5-2   | 空载速度 No Load Speed±10%                | 0.167sec/60°<br>(60RPM)                           | 0.142sec/60°<br>(70RPM)                       |   |  |
| 5-3   | 空载电流±10%<br>Running Current (no load) | 400mA   | 500mA   |   |  |
| 5-4   | 堵转扭力 Stall Torque (at locked)         | 70kg. cm  | 75kg. cm                                      |   |  |
|   |                                       | 973.81oz. in                                      | 1043.37oz. in                                 |   |  |
| 5-5   | 堵转电流±10%<br>Stall Current (at locked) | 7.2A  | 7.8A  |   |  |
| 5-6   | 静态电流±10%<br>Idle Current (at stopped) | 26mA  | 26mA  |   |  |
| 5-7   | 工作电压范围 Input Voltage Range            | 6V-9V   |   |   |  |
| 5-8   | 额定负载 Rated Torgue                     | 17.5kg. cm  | 18.75kg. cm                                   |   |  |
| 5-9   | 额定电流 Rated Current                    | 1800mA  | 1950mA  |   |  |
| 5-10  | Kt常数                                  | 9.5kg. cm/A                                       |   |   |  |

|   |  |                        |
|---|--|------------------------|
|  | <b>深圳飞特模型有限公司</b><br>SHENZHEN FEETECH RC MODEL CO., LTD. | 版本EDITION:<br>A/0      |
| 型号/MODEL:<br>FT870BL  | 产品规格书<br>PRODUCT SPECIFICATION                           | 日期/Date:<br>2024-06-21 |

页 码 Page: 4/7

### 6 机械规格 Mechanical Specification:

| No.   | 项目 (Item)                     | 规格 (Specification)                     | 备注 (remarks)  |   |        |   |     |
|---|-------------------------------|--|---|---|--------|---|-----|
| 6-1   | 外观尺寸 Size                     | 40X20X39mm                             | 见图纸See drawings   |   |        |   |     |
| 6-2   | 机构极限角度 Limit Angle            | No limit                               |   |   |        |   |     |
| 6-3   | 外壳材质 Case material            | Aluminum                               |   |   |        |   |     |
| 6-4   | 齿轮材质 Gear material            | 钛齿 Titanium                            |   |   |        |   |     |
| 6-5   | 轴承类型 Bearing type             | 滚珠轴承 Ball bearings                     |   |   |        |   |     |
| 6-6   | 角度传感器 Angle Sensor            | 类型Type<br>Carbon-Film<br>Potentiometer |   |   |        |   |     |
| 6-7   | 连接器和电缆<br>Connector and Cable | 类型 Type                                | TYU   |   |        |   |     |
|   |                               | Material材<br>质                         | 硅胶 Silica Gel   |   |        |   |     |
|   |                               | 线长度<br>Length                          | 30±0.5CM  |   |        |   |     |
|   |                               | 引脚定义<br>Pin<br>Definition              | <table border="1"> <tr> <td>1</td> <td>Signal</td> </tr> <tr> <td>2</td> <td>Vcc</td> </tr> <tr> <td>3</td> <td>GND</td> </tr> </table> | 1 | Signal | 2 | Vcc |
| 1   | Signal                        |  |   |   |        |   |     |
| 2   | Vcc                           |  |   |   |        |   |     |
| 3   | GND                           |  |   |   |        |   |     |
|  |                               |  |   |   |        |   |     |
| 6-8   | 重量The Weight                  | 78.8g± 1g                              |   |   |        |   |     |
| 6-9   | 出力轴 Horn Type                 | 25T/5.9mm                              |   |   |        |   |     |
| 6-10  | 减速比Gear Ratio                 | 1/356                                  |   |   |        |   |     |
| 6-11  | 齿轮虚位Back Lash                 | ≤0.5°                                  |   |   |        |   |     |
| 6-12  | 摇臂虚位<br>The rocker phantom    | 0°                                     |   |   |        |   |     |
| 6-13  | 出力轴螺丝<br>The rocker screw     | M3X6                                   |   |   |        |   |     |
| 6-14  | 马达Motor                       | 4 Pole Brushless Motor                 |   |   |        |   |     |

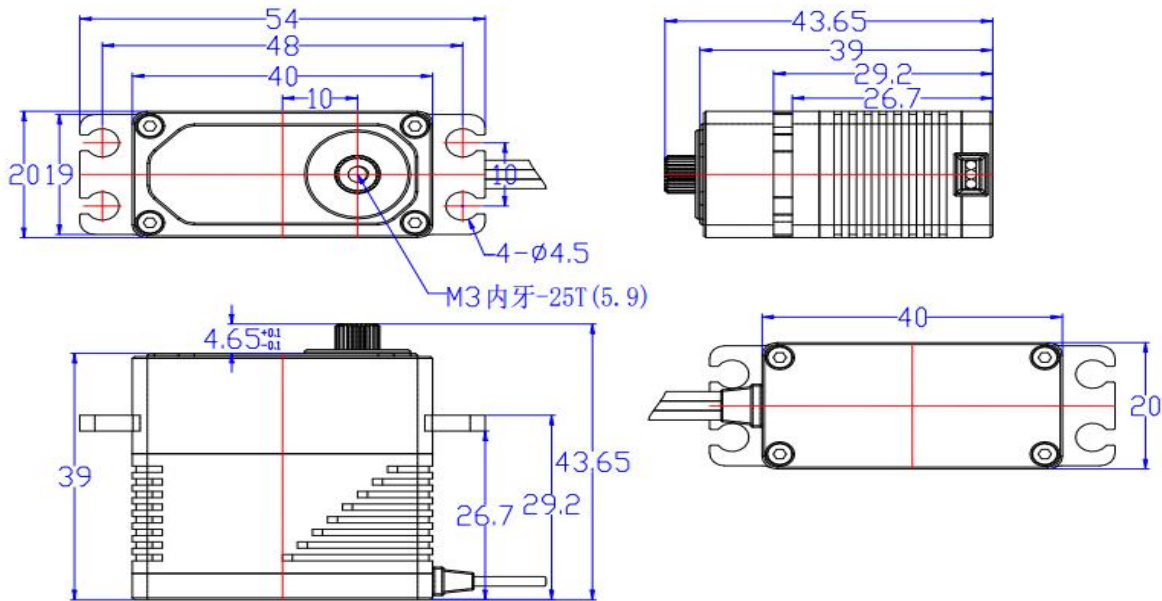
### 7 控制特性Control Specification:

| No.  | 项目 (Item)                                      | 规格 (Specification)                         | 备注 (remarks)   |
|------|--|--|--|
| 7-1  | 控制信号 Command Signal                            | Pulse width modulation                     |  |
| 7-2  | 控制系统类型 Control System Type                     | Digital comparator                         |  |
| 7-3  | 操作角度 Operating Travel                          | 180±5°<br>(at 500→2500 μ sec)              |  |
| 7-4  | 两边角度差 Left&Right Travelling<br>Angle deviation | ≤ 5°                                       |  |
| 7-5  | 回中差 Centering Deviation                        | ≤1°  |  |
| 7-6  | 中立位置 Neutral Position                          | 1500 μ sec                                 |  |
| 7-7  | 死区宽度 Dead Band Width                           | ≤4 μ sec                                   |  |
| 7-8  | 旋转方向 Rotating Direction                        | 逆时针 Counterclockwise (在500<br>→2500 μ sec) |  |
| 7-9  | 脉波宽度范围 Pulse Width Range                       | 500→2500 μ sec                             |  |
| 7-10 | 电子保护 Electronic Protection                     | 堵转4秒/Stall 4sec                            | 舵机堵转后, 输出扭矩超过<br>过载扭矩并持续超过4S后自<br>动输出保护扭矩, 可修改过<br>载扭矩, 保护时间及保护扭 |

### 8 可靠性测试 Reliability Testing

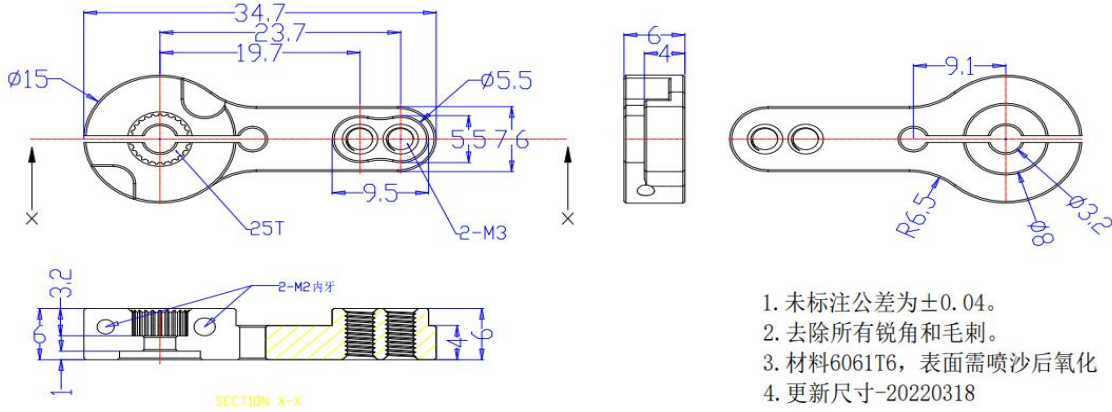
| No. | 项目(Item)                   | 规格 (Specification) | 备注 (remarks)  |
|-----|----------------------------|--------------------|---|
| 8-1 | 负载寿命测试Life test            | >100000次           | 正转60度0.25S, 停0.5S, 反转60度0.25S, 停0.5S为一次, 持续循环工作, 负载17kg-速度0.526sec/60° 测试工作电压8.4V |
| 8-2 | 马达噪音The motor noises       | 50±5dB             | 环境噪音40-45 dB 距离噪音仪30cm处测试   |
| 8-3 | 舵机噪音Steering gear noises   | 70±5dB             | 环境噪音40-45 dB 距离噪音仪30cm处测试-0.789sec/60° 空载速度-8.4V                                  |
| 8-4 | 防水性能Waterproof performance | IP65               | 防尘和可以防止喷射的水侵入   |

### 9 外观尺寸 Outside Dimension(单位Unit: mm)



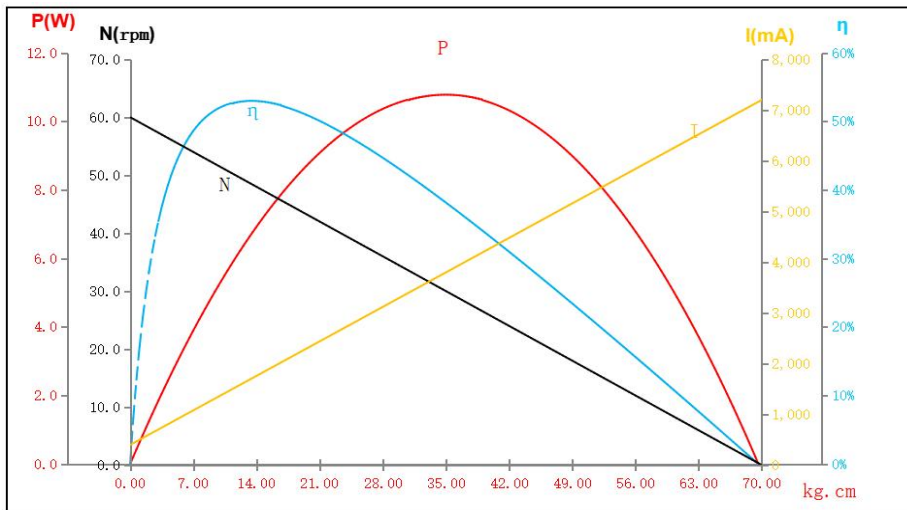
1. 未标注尺寸公差为尺寸±0.05mm.

### 10 配件 Accessories



1. 未标注公差为 $\pm 0.04$ 。
2. 去除所有锐角和毛刺。
3. 材料6061T6，表面需喷沙后氧化
4. 更新尺寸-20220318

### 11 7.4V运动特性图 Performance





深圳飞特模型有限公司  
SHENZHEN FEETECH RC MODEL CO., LTD.

版本EDITION:  
A/0

型号/MODEL:  
FT870BL

产品规格书  
PRODUCT SPECIFICATION

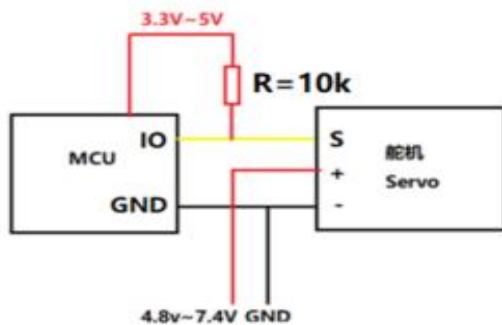
日期/Date:  
2024-06-21

页 码 Page: 7/7

## 12 接口定义 Interface Definition

控制信号参数 (Control signal parameter)

|                             |              |  |
|-----------------------------|--------------|--|
| 信号周期 Signal Period          | 20ms         |  |
| 脉冲宽度 Pulse Width            | 500us-2500us |  |
| 信号高电平电压 Signal high Voltage | 2V-5V        |  |
| 信号低电平电压 Signal Low Voltage  | 0.0V-0.45V   |  |



## 13 包装出货简图 The Packaging Detail

