



# 深圳飞特模型有限公司

SHENZHEN FEETECH RC MODEL CO.,LTD.

## 产品规格书

PRODUCT SPECIFICATION

客 户 (CUSTOMER) :  
型 号 (MODEL) : FT7125M  
名 称 (PRODUCT NAME): 7.4V 25kgPWM数码铁芯马达180度铝中壳金属齿舵机  
版 本 (EDITION) : A/0

在您下单采购本产品之前, 请阅读本规格书并在下列确认栏内签字回传。

Sign back before you place an order to purchase this product,  
please read this specification and in the following admit column.

### 飞特确认/ FEETECH APPROVED

| 编写<br>EDIT | 审核<br>CHECKED | 确认<br>APPROVED |
|------------|---------------|----------------|
| 颜永杰        | 巫耿炎           |                |

### 客户确认/CUSTOMER APPROVED

| 审阅<br>REVIEW | 审核<br>CHECKED | 确认<br>APPROVED |
|--------------|---------------|----------------|
|              |               |                |

地址: 广东省深圳市龙岗区横岗镇六约埔厦路60号2楼  
ADD: Floor 2, No 60, PuXia Road, LiuYueHengGang Town, Long Gang District,  
ShenZhen, 518173, China  
电话/Tel: 0755-89335266 网址/Website: www.feetech.cn



|   |  |   |   |                         |
|---|--|---|---|-------------------------|
|  |  | 深圳飞特模型有限公司<br>SHENZHEN FEETECH RC MODEL CO., LTD. |   | 版本EDITION: A/0          |
| 型号/MODEL:<br>FT7125M  |  | 产品规格书<br>PRODUCT SPECIFICATION                    |   | 日期/Date:<br>2022-10-24  |
| 页 码 Page: 3/7   |  |   |   |                         |
| <b>1. 使用环境条件 Apply Environmental Condition:</b>                                   |  |   |   |                         |
| No.   | 项目 (Item)                              |   | 规格 (Specification)                                      |                         |
| 1-1   | 保存温度Storage Temperature Range          |   | -20℃~80℃  |                         |
| 1-2   | 运行温度Operating Temperature Range        |   | -10℃~60℃  |                         |
| <b>2. 测试环境 Standard Test Environment:</b>   |  |   |   |                         |
| No.   | 项目 (Item)                              |   | 规格 (Specification)                                      |                         |
| 2-1   | 温度 Temperature Range                   |   | 25℃ ±5℃   |                         |
| 2-2   | 湿度 Humidity Range                      |   | 65%±10%   |                         |
| <b>3. 安全特性与认证 Secure Performance and Certificate</b>                              |  |   |   |                         |
| No.   | 项目/Item                                | 认证Certificate                                     | 备注 (remarks)  |                         |
| 3-1   | ASTM F963                              | No  | 美国玩具检测标准  |                         |
| 3-2   | EN71                                   | No  | 欧盟市场玩具类产品的规范标准  |                         |
| 3-3   | FCC                                    | No  | 对电子、电器中的电磁干扰, 管理和控制无线电频率范围, 保护电信网络、电器产品的正常工作。           |                         |
| 3-4   | ROHS                                   | Yes   | 电子, 电器设备中对人体有害物质的含量。                                    |                         |
| 3-5   | REACH                                  | NO  | 欧盟法规《化学品的注册、评估、授权和限制》                                   |                         |
| <b>4. 外观检查 Appearance Inspection:</b>   |  |   |   |                         |
| No.   | 项目 (Item)                              |   | 规格 (Specification)                                      |                         |
| 4-1   | 外观尺寸OutlineDrawing                     |   | 尺寸见附件(第12项) See the appendix                            |                         |
| 4-2   | 外观Appearance                           |   | 无损坏, 不允许影响功能<br>No damage and mustn't affect functions. |                         |
| <b>5. 电气特性 Electrical Specification</b>   |  |   |   |                         |
| No.   | 项目 (Item)                              | 规格 (Specification)                                | 规格 (Specification)                                      | 规格 (Specification)      |
| 5-1   | 工作电压 Operating Voltage                 | 6V  | 7.4V  | 8.4V                    |
| 5-2   | 空载速度 No Load Speed±10%                 | 0.181sec/60°<br>(55RPM)                           | 0.158sec/60°<br>(63RPM)                                 | 0.139sec/60°<br>(72RPM) |
| 5-3   | 空载电流±10%<br>Running Current (no load)  | 120mA   | 140mA   | 160mA                   |
| 5-4   | 堵转扭力 Stall Torque (at locked)          | 21.6kg.cm   | 25.3kg.cm   | 28.5kg.cm               |
|   |  | 300.49oz.in                                       | 351.96oz.in   | 396.48oz.in             |
| 5-5   | 堵转电流<br>Stall Current (at locked)      | 2.3A  | 2.9A  | 3.4A                    |
| 5-6   | 静态电流 ±10%<br>Idle Current (at stopped) | 6mA   | 6mA   | 6mA                     |
| 5-7   | 工作电压 Input Voltage                     | 4V~8.4V   |   |                         |
| 5-8   | 额定负载 Rated Torque ≡                    | 7.2kg.cm  | 8.4kg.cm  | 9.5kg.cm                |
| 5-9   | 额定电流 Rated Current ≡                   | 700mA   | 900mA   | 1100mA                  |
| 5-10  | Kt常数                                   | 8.7kg.cm/A  |   |                         |



深圳飞特模型有限公司  
SHENZHEN FEETECH RC MODEL CO., LTD.

版本EDITION: A/0

型号/MODEL:  
FT7125M

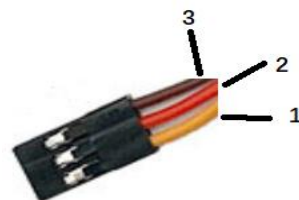
产品规格书  
PRODUCT SPECIFICATION

日期/Date:  
2022-10-24

页 码 Page: 4/7

### 6 机械规格 Mechanical Specification:

| No.  | 项目 (Item)                     | 规格 (Specification)     | 备注 (remarks)  |   |        |   |     |
|------|-------------------------------|------------------------|---|---|--------|---|-----|
| 6-1  | 外观尺寸 Size                     | 40.16X20.16X40.05mm    | 见图纸See drawings   |   |        |   |     |
| 6-2  | 机构极限角度 Limit Angle            | No limit               |   |   |        |   |     |
| 6-3  | 外壳材质 Case material            | Aluminum               |   |   |        |   |     |
| 6-4  | 齿轮材质 Gear material            | 铜 Copper               |   |   |        |   |     |
| 6-5  | 轴承类型 Bearing type             | 滚珠轴承 Ball bearings     |   |   |        |   |     |
| 6-6  | 角度传感器 Angle Sansor            | 类型Type                 | Carbon-Film Potentiometer   |   |        |   |     |
|      |                               | 角度 Angle               | 220°  |   |        |   |     |
|      |                               | 寿命 Life                | 1000000Cycles Min   |   |        |   |     |
| 6-7  | 连接器和电缆<br>Connector and Cable | 类型 Type                | JR  |   |        |   |     |
|      |                               | Material材质             | PVC   |   |        |   |     |
|      |                               | 线长度 Length             | 30CM  |   |        |   |     |
|      |                               | 引脚定义<br>Pin Definition | <table border="1"> <tr> <td>1</td> <td>Signal</td> </tr> <tr> <td>2</td> <td>Vcc</td> </tr> <tr> <td>3</td> <td>GND</td> </tr> </table> | 1 | Signal | 2 | Vcc |
| 1    | Signal                        |                        |   |   |        |   |     |
| 2    | Vcc                           |                        |   |   |        |   |     |
| 3    | GND                           |                        |   |   |        |   |     |
| 6-8  | 重量The Weight                  | 64.5± 1g               |   |   |        |   |     |
| 6-9  | 出力轴 Horn Type                 | 25T/5.9mm              |   |   |        |   |     |
| 6-10 | 减速比Gear Ratio                 | 1/275                  |   |   |        |   |     |
| 6-11 | 齿轮虚位Back Lash                 | ≤0.5°                  |   |   |        |   |     |
| 6-12 | 摇臂虚位<br>The rocker phantom    | 0°                     |   |   |        |   |     |
| 6-13 | 出力轴螺丝<br>The rocker screw     | M3X6                   |   |   |        |   |     |
| 6-14 | 马达Motor                       | Core Motor             | 铁芯电机  |   |        |   |     |



### 7 控制特性Control Specification:

| No.  | 项目 (Item)                                     | 规格 (Specification)                         | 备注 (remarks)                    |
|------|---|--|---------------------------------|
| 7-1  | 控制信号 Command Signal                           | Pulse width modification                   |                                 |
| 7-2  | 控制系统类型 Control System Type                    | Digital comparator                         |                                 |
| 7-3  | 操作角度 Operating Travel                         | 180° ± 5°<br>(at 500→2500 μ sec)           |                                 |
| 7-4  | 两边角度差 Left&Right Travelling<br>Angledeviation | ≤ 5°                                       |                                 |
| 7-5  | 回中差 Centering Deviation                       | ≤1°  |                                 |
| 7-6  | 中立位置 Neutral Position                         | 1500 μ sec                                 |                                 |
| 7-7  | 死区宽度 Dead Band Width                          | ≤4 μ sec                                   |                                 |
| 7-8  | 旋转方向 Rotating Direction                       | 逆时针 Counterclockwise (在<br>500→2500 μ sec) |                                 |
| 7-9  | 脉波宽度范围 Pulse Width Range                      | 500→2500 μ sec                             |                                 |
| 7-10 | 电子保护 Electronic Protection                    | 堵转8秒/Stall 8sec                            | 舵机堵转后, 输出扭矩超过过载扭矩并持续超过8S后, 电流下降 |



深圳飞特模型有限公司  
SHENZHEN FEETECH RC MODEL CO., LTD.

版本EDITION: A/0

型号/MODEL:  
FT7125M

产品规格书  
PRODUCT SPECIFICATION

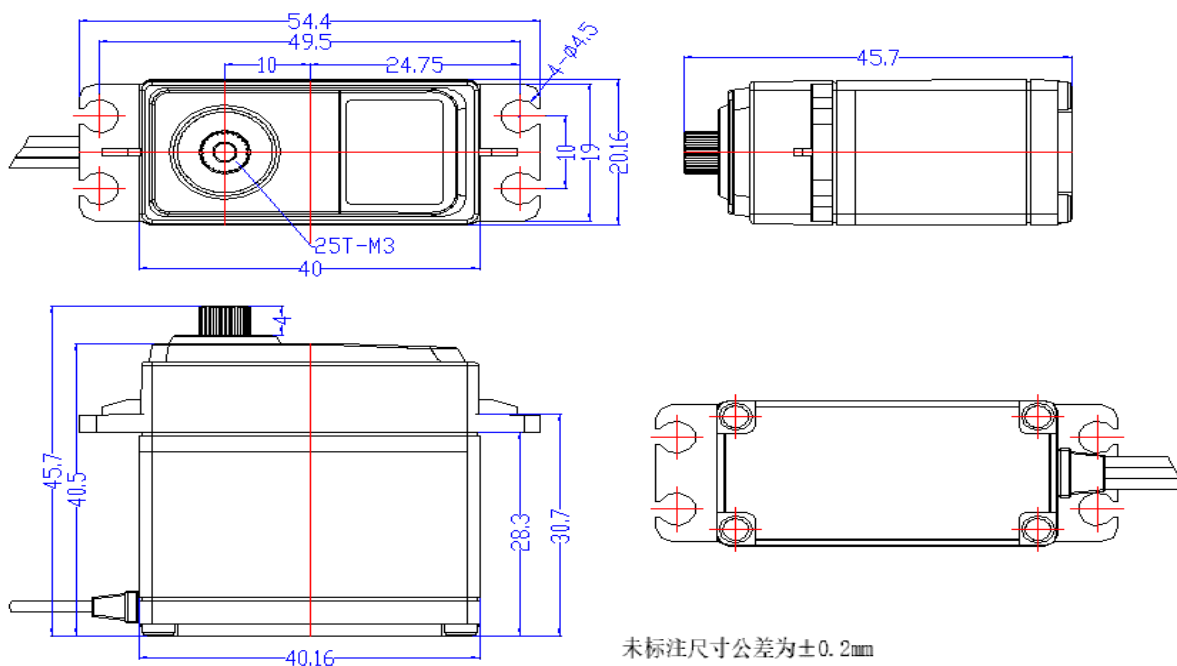
日期/Date:  
2022-10-24

页 码 Page: 5/7

### 8 可靠性测试 Reliability Testing

| No. | 项目 (Item)                  | 规格 (Specification) | 备注 (remarks)   |
|-----|----------------------------|--------------------|--|
| 8-1 | 负载寿命测试Life test            | >100000次           | 正转60度0.25S, 停0.5S, 反转60度0.25S, 停0.5S为一次, 持续循环工作, 负载1/5堵转扭矩/1/2的空载速度, 测试工作电压6V。 |
| 8-2 | 马达噪音The motor noises       | 45±5dB             | 环境噪音40-45 dB 距离噪音仪30cm处测试  |
| 8-3 | 舵机噪音Steering gear noises   | 65±5dB             | 环境噪音40-45 dB 距离噪音仪30cm处测试/测试电压7.4V-1/3的空空载速度                                   |
| 8-4 | 防水性能Waterproof performance | IP54               |  |

### 9 外观尺寸 Outside Dimension(单位Unit: mm)







深圳飞特模型有限公司  
SHENZHEN FEETECH RC MODEL CO., LTD.

版本EDITION: A/0

型号/MODEL:  
FT7125M

产品规格书  
PRODUCT SPECIFICATION

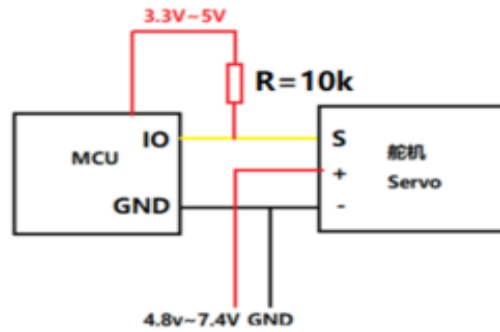
日期/Date:  
2022-10-24

页 码 Page: 7/7

## 12 接口定义 Interface Definition

### 控制信号参数 (Control signal parameter)

|                             |              |  |
|-----------------------------|--------------|--|
| 信号周期 Signal Period          | 20ms         |  |
| 脉冲宽度 Pulse Width            | 500us-2500us |  |
| 信号高电平电压 Signal high Voltage | 2V-5V        |  |
| 信号低电平电压 Signal Low Voltage  | 0.0V-0.45V   |  |



## 13 包装出货简图 The Packaging Detail

