



深圳飞特模型有限公司

SHENZHEN FEETECH RC MODEL CO.,LTD.

产品规格书 PRODUCT SPECIFICATION

客 户 (CUSTOMER) :
型 号 (MODEL) : FT3332-C001
名 称 (PRODUCT NAME): 7.4V 32kg. cmPWM数码金属壳金属齿空芯杯舵机
版 本 (EDITION) : A/0

在您下单采购本产品之前, 请阅读本规格书并在下列确认栏内签字回传。

Sign back before you place an order to purchase this product,
please read this specification and in the following admit column.

飞特确认/ FEETECH APPROVED

编写 EDIT	审核 CHECKED	确认 APPROVED
丘俊威	颜永杰	


客户确认/CUSTOMER APPROVED

审阅 REVIEW	审核 CHECKED	确认 APPROVED

地址: 广东省深圳市龙岗区横岗镇六约埔厦路60号2楼

ADD: Floor 2, No 60, PuXia Road, LiuYueHengGang Town, Long Gang District,
ShenZhen, 518173, China

电话/Tel: 0755-89335266 网址/Website: www.feetech.cn

	深圳飞特模型有限公司 SHENZHEN FEETECH RC MODEL CO., LTD.		版本EDITION: A/0	
型号/MODEL: FT-3332-C001	产品规格书 PRODUCT SPECIFICATION		日期/Date: 2025-08-01	
页 码 Page: 3/7				
1. 使用环境条件 Apply Environmental Condition:				
No.	项目 (Item)		规格 (Specification)	
1-1	保存温度Storage Temperature Range		-30℃~80℃	
1-2	运行温度Operating Temperature Range		-20℃~60℃	
2. 测试环境 Standard Test Environment:				
No.	项目 (Item)		规格 (Specification)	
2-1	温度 Temperature Range		25℃ ±5℃	
2-2	湿度 Humidity Range		65%±10%	
3. 安全特性与认证 Secure Performance and Certificate				
No.	项目/Item	认证Certificate	备注 (remarks)	
3-1	ASTM F963	No	美国玩具检测标准	
3-2	EN71	No	欧盟市场玩具类产品的规范标准	
3-3	FCC	No	对电子、电器中的电磁干扰，管理和控制无线电频率范围，保护电信网络、电器产品的正常工作。	
3-4	ROHS	Yes	电子，电器设备中对人体有害物质的含量。	
3-5	REACH	NO	欧盟法规《化学品的注册、评估、授权和限制》	
4. 外观检查 Appearance Inspection:				
No.	项目 (Item)		规格 (Specification)	
4-1	外观尺寸OutlineDrawing		尺寸见附件(第12项) See the appendix	
4-2	外观Appearance		无损坏，不允许影响功能 No damage and mustn't affect functions.	
5. 电气特性 Electrical Specification				
No.	项目 (Item)	规格 (Specification)	规格 (Specification)	规格 (Specification)
5-1	工作电压范围 Input Voltage Range	4.8V-8.4V		
5-2	典型工作电压 Operating Voltage	6V	7.4V	8.4V
5-3	空载速度±10% No Load Speed	0.115sec/60° (87RPM)	0.093sec/60° (107RPM)	0.081sec/60° (123RPM)
5-4	空载电流±10% Running Current (no load)	120mA	140mA	160mA
5-5	堵转扭力±10% Stall Torque (at locked)	27.8kg. cm	34.6kg. cm	39.2kg. cm
		386.72oz. in	481.32oz. in	545.31oz. in
5-6	堵转电流±10% Stall Current (at locked)	3.1A	3.8A	4.2A

5-7	静态电流 Idle Current (at stopped)	6mA	6mA	6mA
5-8	额定负载 Rated Torque	9.2kg. cm	11.5kg. cm	13.07kg. cm
5-9	额定电流 Rated Current	1000mA	1200mA	1400mA
5-10	Kt常数	9.1kg. cm/A		



深圳飞特模型有限公司
SHENZHEN FEETECH RC MODEL CO., LTD.

版本EDITION:
A/0

型号/MODEL:
FT-3332-C001

产品规格书
PRODUCT SPECIFICATION

日期/Date:
2025-08-01

页 码 Page: 4/7

6 机械规格 Mechanical Specification:

No.	项目(Item)	规格(Specification)	备注 (remarks)
6-1	外观尺寸 Size	34X15X36.5	见图纸See drawings
6-2	机构极限角度 Limit Angle	200°	
6-3	外壳材质 Case material	Aluminum	
6-4	齿轮材质 Gear material	Metal Gear	
6-5	轴承类型 Bearing type	滚珠轴承 Ball bearings	
6-6	角度传感器 Angle Sansor	类型Type Carbon-Film Potentiometer	
6-7	连接器和电缆 Connector and Cable	类型 Type	JR
		Material 材质	PVC
		线长度 Length	25±0.5CM
		引脚定义 Pin Definition	1 Signal 2 Vcc 3 GND
			
6-8	重量The Weight	51.5±3g	
6-9	出力轴 Horn Type	25T/5.95mm	
6-10	减速比Gear Ratio	1/235	
6-11	齿轮虚位Back Lash	≤1.0°	
6-12	出力轴螺丝 The rocker screw	M3X6	
6-13	马达 Motor	Coreless Motor	

7 控制特性Control Specification:

No.	项目(Item)	规格(Specification)	备注 (remarks)
7-1	控制信号 Command Signal	Pulse width modification	
7-2	控制系统类型 Control System Type	Digital Comparator	
7-3	操作角度 Operating Travel	180±5° (at 500→2500 μ sec)	
7-4	两边角度差 Left&Right Travelling Angle deviation	≤ 5°	
7-5	回中差 Centering Deviation	≤2°	
7-6	中立位置 Neutral Position	1500 μ sec	
7-7	死区宽度 Dead Band Width	≤4 μ sec	
7-8	旋转方向 Rotating Direction	逆时针 Counterclockwise(在1500→	
7-9	脉波宽度范围 Pulse Width Range	500→2500 μ sec	



深圳飞特模型有限公司
SHENZHEN FEETECH RC MODEL CO., LTD.

版本EDITION:
A/0

型号/MODEL:
FT-3332-C001

产品规格书
PRODUCT SPECIFICATION

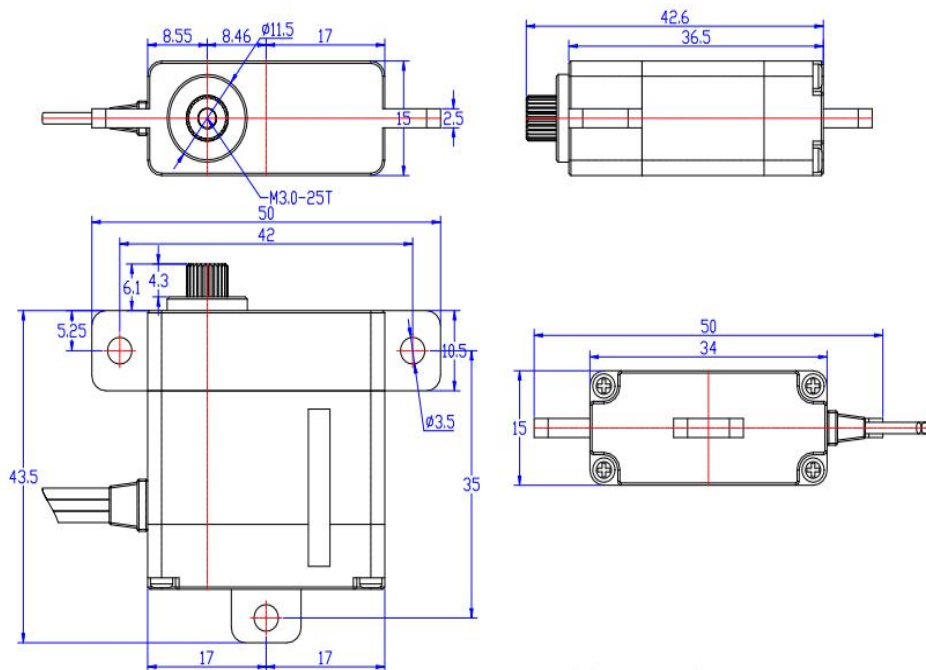
日期/Date:
2025-08-01

页 码 Page: 5/7

8 可靠性测试 Reliability Testing

No.	项目 (Item)	规格 (Specification)	备注 (remarks)
8-1	负载寿命测试Life test	>200000次	正转60度0.25S, 停0.5S, 反转60度0.25S, 停0.5S为一次, 持续循环工作(负载11.5kg.cm, 速度0.3sec/60°, 测试电压7.4V)。
8-2	马达噪音The motor noises	50±5dB	环境噪音40-45 dB 距离噪音仪30cm处测试
8-3	舵机噪音Steering gear noises	70±5dB	环境噪音40-45 dB 距离噪音仪30cm处测试
8-4	防水性能Waterproof performance	No	

9 外观尺寸 Outside Dimension(单位Unit: mm)



1. 未标尺寸公差尺寸控制±0.1MM.



深圳飞特模型有限公司
SHENZHEN FEETECH RC MODEL CO., LTD.

版本EDITION:
A/0

型号/MODEL:
FT-3332-C001

产品规格书
PRODUCT SPECIFICATION

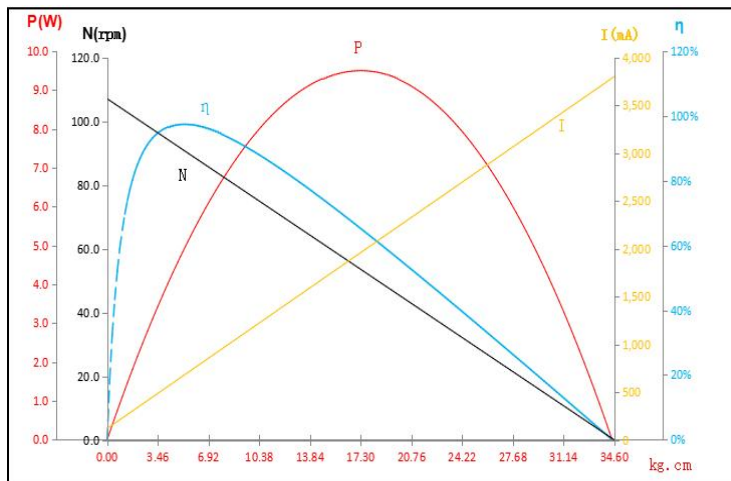
日期/Date:
2025-08-01

页 码 Page: 6/7

10 配件 Accessories



11 7.4V运动特性图 Performance





深圳飞特模型有限公司
SHENZHEN FEETECH RC MODEL CO., LTD.

版本EDITION:
A/0

型号/MODEL:
FT-3332-C001

产品规格书
PRODUCT SPECIFICATION

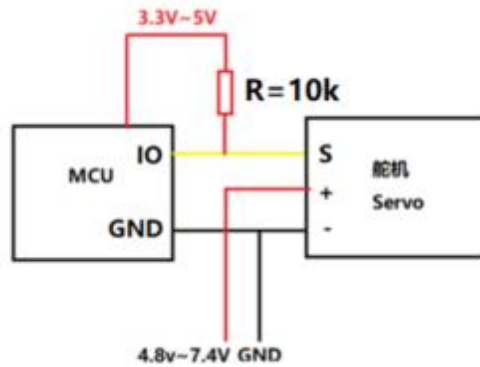
日期/Date:
2025-08-01

页 码 Page: 7/7

12 接口定义 Interface Definition

控制信号参数 (Control signal parameter)

信号周期 Signal Period	20ms	
脉冲宽度 Pulse Width	500us-2500us	
信号高电平电压 Signal high Voltage	2V-5V	
信号低电平电压 Signal Low Voltage	0.0V-0.45V	



13 包装出货简图 The Packaging Detail

