



# 深圳飞特模型有限公司

SHENZHEN FEETECH RC MODEL CO.,LTD.

## 产品规格书 PRODUCT SPECIFICATION

客 户 (CUSTOMER) :  
型 号 (MODEL) : FT9020BL  
名 称 (PRODUCT NAME): 12V 20KG. PWM数码200度铝壳金属齿轮无刷舵机  
版 本 (EDITION) : A/0

在您下单采购本产品之前, 请阅读本规格书并在下列确认栏内签字回传。

Sign back before you place an order to purchase this product,  
please read this specification and in the following admit column.

### 飞特确认/ FEETECH APPROVED

编写 EDIT	审核 CHECKED	确认 APPROVED
丘俊威	颜永杰	

### 客户确认/CUSTOMER APPROVED

审阅 REVIEW	审核 CHECKED	确认 APPROVED

地址: 广东省深圳市龙岗区横岗镇六约埔厦路60号2楼

ADD: Floor 2, No 60, PuXia Road, LiuYueHengGang Town, Long Gang District,  
ShenZhen, 518173, China

电话/Tel: 0755-89335266 网址/Website: www.feetech.cn

	<p style="text-align: center;"><b>深圳飞特模型有限公司</b> SHENZHEN FEETECH RC MODEL CO., LTD.</p>	<p style="text-align: center;">版本EDITION: A/0</p>
<p style="text-align: center;">型号/MODEL: FT9020BL</p>	<p style="text-align: center;">产品规格书 PRODUCT SPECIFICATION</p>	<p style="text-align: center;">日期/Date: 2024-11-28</p>

页 码 Page: 2/7

本规格书包含以下内容 CONTENT OF PRODUCT

内容 Content	页 码 Page	备注 Remark
1. 使用环境条件	页 码 Page: 3/7	
2. 测试环境	页 码 Page: 3/7	
3. 安全特性与认证	页 码 Page: 3/7	
4. 外观检查	页 码 Page: 3/7	
5. 电气特性	页 码 Page: 3/7	
6. 机械特性	页 码 Page: 4/7	
7. 控制特性	页 码 Page: 4/7	
8. 可靠性测试	页 码 Page: 5/7	
9. 外观尺寸	页 码 Page: 5/7	
10. 配件	页 码 Page: 6/7	
11. 运动特性图	页 码 Page: 6/7	
12. 接口定义	页 码 Page: 7/7	
13. 包装出货简图	页 码 Page: 7/7	

Revise Record变更记录表

序号 No.	变更内容Content Of Change	版本Edition	变更日期Date	备注 Remark
1	初次发行	A/0	20241128	

	深圳飞特模型有限公司 SHENZHEN FEETECH RC MODEL CO., LTD.		版本EDITION: A/0	
型号/MODEL: FT9020BL	产品规格书 PRODUCT SPECIFICATION		日期/Date: 2024-11-28	
页 码 Page: 3/7				
<b>1. 使用环境条件 Apply Environmental Condition:</b>				
No.	项目 (Item)		规格 (Specification)	
1-1	保存温度Storage Temperature Range		-30℃~80℃	
1-2	运行温度Operating Temperature Range		-40℃~60℃	
<b>2. 测试环境 Standard Test Environment:</b>				
No.	项目 (Item)		规格 (Specification)	
2-1	温度 Temperature Range		25℃ ±5℃	
2-2	湿度 Humidity Range		65%±10%	
<b>3. 安全特性与认证 Secure Performance and Certificate</b>				
No.	项目/Item	认证Certificate	备注 (remarks)	
3-1	ASTM F963	No	美国玩具检测标准	
3-2	EN71	No	欧盟市场玩具类产品的规范标准	
3-3	FCC	No	对电子、电器中的电磁干扰，管理和控制无线电频率范围，保护电信网络、电器产品的正常工作。	
3-4	ROHS	Yes	电子，电器设备中对人体有害物质的含量。	
3-5	REACH	NO	欧盟法规《化学品的注册、评估、授权和限制》	
<b>4. 外观检查 Appearance Inspection:</b>				
No.	项目 (Item)		规格 (Specification)	
4-1	外观尺寸OutlineDrawing		尺寸见附件(第12项) See the appendix	
4-2	外观Appearance		无损坏，不允许影响功能 No damage and mustn't affect functions.	
<b>5. 电气特性 Electrical Specification</b>				
No.	项目 (Item)	规格 (Specification)	规格 (Specification)	备注 Remark
5-1	工作电压范围 Working Voltage Range	9V-12V		
5-2	典型工作电压 Operating Voltage	12V		
5-3	空载速度±10% No Load Speed	0.105sec/60° (Q5RPM)		
5-4	空载电流±10% Running Current ( no load)	200mA		
5-5	堵转扭力±10% Stall Torque (at locked)	20kg. cm		
		278.22oz. in		
5-6	堵转电流 Stall Current (at locked)	1.3A		
5-7	静态电流 Idle Current (at stopped)	36mA		
5-8	额定负载 Rated Torgue	6.4kg. cm		
5-9	额定电流 Rated Current	400mA		
5-10	Kt常数	15.38kg. cm/A		

	<b>深圳飞特模型有限公司</b> SHENZHEN FEETECH RC MODEL CO., LTD.	版本EDITION: A/0
型号/MODEL: FT9020BL	产品规格书 PRODUCT SPECIFICATION	日期/Date: 2024-11-28

页 码 Page: 4/7

### 6 机械规格 Mechanical Specification:

No.	项目 (Item)	规格 (Specification)	备注 (remarks)
6-1	外观尺寸 Size	30X15X37.5	见图纸See drawings
6-2	机构极限角度 Limit Angle	No limit	
6-3	外壳材质 Case material	Aluminum	
6-4	齿轮材质 Gear material	钢 Steel	
6-5	轴承类型 Bearing type	滚珠轴承 Ball bearings	
6-6	角度传感器 Angle Sansor	类型Type 12 Bite Magnetic Encoded	
6-7	连接器和电缆 Connector and Cable	类型Type JR	
		Material 材质 FEP 26AWGX4C+B+FEP	
		线长度 Length 26±1CM	
		引脚定义 Pin Definition	
		1	Feedback
		2	Signal
		3	Vcc
		4	GND
6-8	重量The Weight	46.8±2	
6-9	出力轴 Horn Type	25T/5.95mm	
6-10	减速比Gear Ratio	1/305	
6-11	齿轮虚位Back Lash	≤0.5°	
6-12	出力轴螺丝 The rocker screw	M3X6	
6-13	马达Motor	Brushless Motor	

### 7 控制特性Control Specification:

No.	项目 (Item)	规格 (Specification)	备注 (remarks)
7-1	控制信号 Command Signal	Pulse width modification	
7-2	控制系统类型 Control System Type	Digital comparator	
7-3	操作角度 Operating Travel	200±5° (at 500→2500 μ sec)	
7-4	两边角度差 Left&Right Travelling Angledeviation	≤ 5°	
7-5	回中差 Centering Deviation	≤1°	
7-6	中立位置 Neutral Position	1500 μ sec	
7-7	死区宽度 Dead Band Width	≤4 μ sec	
7-8	旋转方向 Rotating Direction	逆时针 Counterclockwise (在500 →2500 μ sec)	
7-9	脉波宽度范围 Pulse Width Range	500→2500 μ sec	
7-10	反馈电压 Feedback Voltage	500us→3.0±0.1V 1500us→1.65±0.1V 2500us→0.3±0.05V	



深圳飞特模型有限公司  
SHENZHEN FEETECH RC MODEL CO., LTD.

版本EDITION:  
A/0

型号/MODEL:  
FT9020BL

产品规格书  
PRODUCT SPECIFICATION

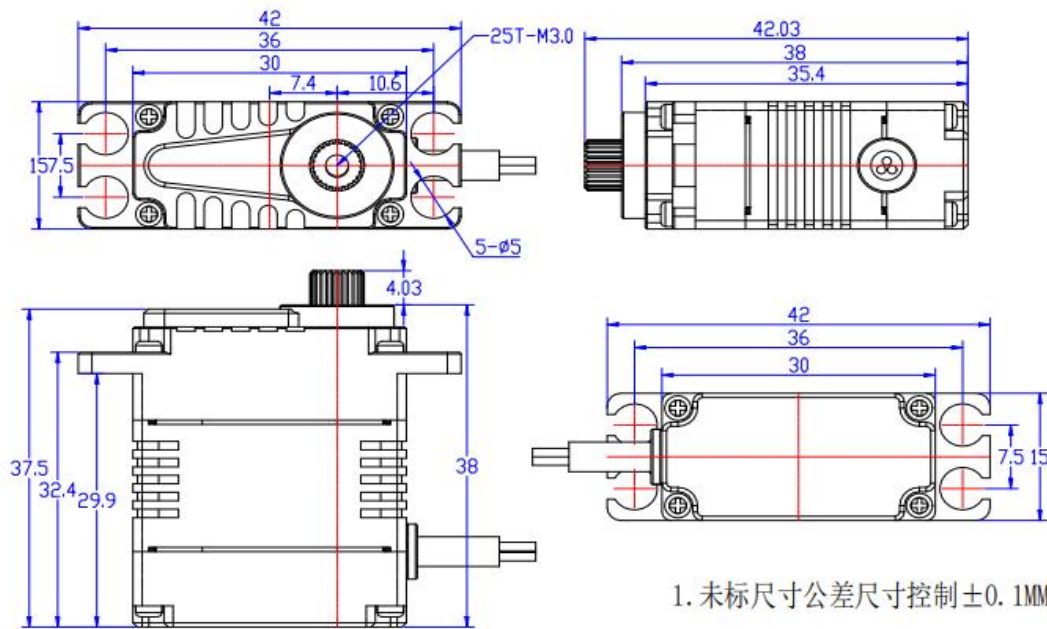
日期/Date:  
2024-11-28

页 码 Page: 5/7

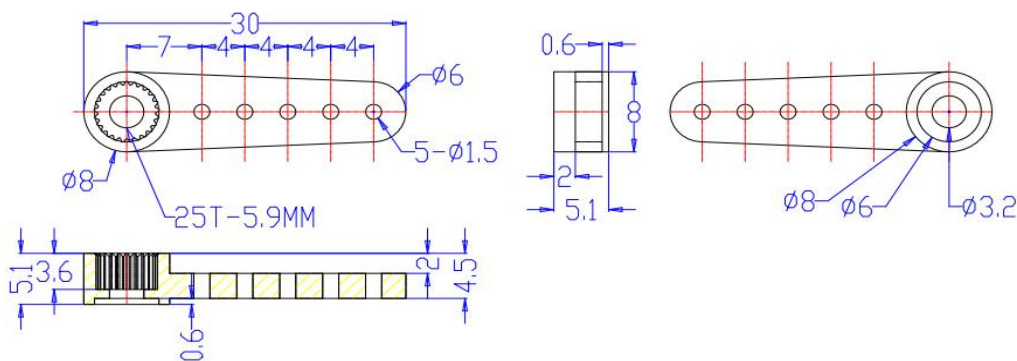
### 8 可靠性测试 Reliability Testing

No.	项目 (Item)	规格 (Specification)	备注 (remarks)
8-1	负载寿命测试Life test	>200000次	正转60度0.25S, 停0.5S, 反转60度0.25S, 停0.5S为一次, 持续循环工作, 负载1/5堵转扭力/速度为1/2. 测试电压12V.
8-2	马达噪音The motor noises	45±5dB	环境噪音40-45 dB 距离噪音仪30cm处测试
8-3	舵机噪音Steering gear noises	65±5dB	环境噪音40-45 dB 距离噪音仪30cm处测试/测试电压12V-1/3的空载转速
8-4	防水性能Waterproof performance	IP66	

### 9 外观尺寸 Outside Dimension (单位Unit: mm)



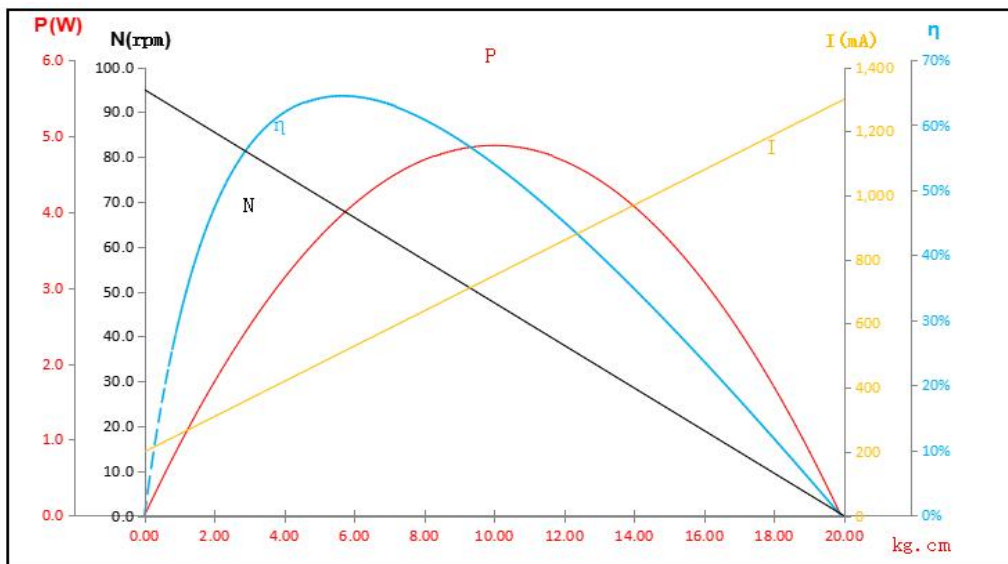
## 10 配件 Accessories



SECTION X-X

1. 未标注公差为±0.04。
2. 去除所有锐角和毛刺。

## 11. 12V运动特性图





深圳飞特模型有限公司  
SHENZHEN FEETECH RC MODEL CO., LTD.

版本EDITION:  
A/0

型号/MODEL:  
FT9020BL

产品规格书  
PRODUCT SPECIFICATION

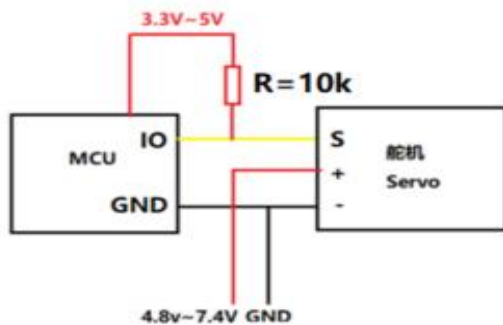
日期/Date:  
2024-11-28

页 码 Page: 7/7

## 12 接口定义 Interface Definition

控制信号参数 (Control signal parameter)

信号周期 Signal Period	20ms	
脉冲宽度 Pulse Width	500us-2500us	
信号高电平电压 Signal high Voltage	2V-5V	
信号低电平电压 Signal Low Voltage	0.0V-0.45V	



## 13 包装出货简图 The Packaging Detail

