



# 深圳飞特模型有限公司

SHENZHEN FEETECH RC MODEL CO.,LTD.

## 产品规格书

PRODUCT SPECIFICATION

客 户 (CUSTOMER) :  
型 号 (MODEL) : HLS3955M-C001  
名 称 (PRODUCT NAME): 12V 55KG. CM金属壳钢齿空心杯马达360度磁编码双轴恒力TTL串口舵机  
版 本 (EDITION) : A/0

在您下单采购本产品之前, 请阅读本规格书并在下列确认栏内签字回传。

Sign back before you place an order to purchase this product,  
please read this specification and in the following admit column.

### 飞特确认/ FEETECH APPROVED

编写 EDIT	审核 CHECKED	确认 APPROVED
丘俊威	颜永杰	

### 客户确认/CUSTOMER APPROVED

审阅 REVIEW	审核 CHECKED	确认 APPROVED

地址: 广东省深圳市龙岗区横岗镇六约埔厦路60号2楼

ADD: Floor 2, No 60, PuXia Road, LiuYueHengGang Town, Long Gang District,  
ShenZhen, 518173, China

电话/Tel: 0755-89335266 网址/Website: www.feetech.cn

	<b>深圳飞特模型有限公司</b> <b>SHENZHEN FEETECH RC MODEL CO., LTD.</b>	<b>版本EDITION:</b> <b>A/0</b>
<b>型号/MODEL:</b> <b>HLS3955M</b>	<b>产品规格书</b> <b>PRODUCT SPECIFICATION</b>	<b>日期/Date:</b> <b>2024-04-25</b>

页 码 Page: 2/8

**本规格书包含以下内容 CONTENT OF PRODUCT**

内容 Content	页 码 Page	备注 Remark
1. 使用环境条件	页 码 Page: 3/8	
2. 测试环境	页 码 Page: 3/8	
3. 安全特性与认证	页 码 Page: 3/8	
4. 外观检查	页 码 Page: 3/8	
5. 电气特性	页 码 Page: 3/8	
6. 机械特性	页 码 Page: 4/8	
7-1. 控制特性	页 码 Page: 4/8	
7-2. 控制特性	页 码 Page: 5/8	
8. 可靠性测试	页 码 Page: 6/8	
9. 外观尺寸	页 码 Page: 6/8	
10. 配件	页 码 Page: 7/8	
11 运动特性图	页 码 Page: 7/8	
12. 接口定义	页 码 Page: 8/8	
13. 包装出货简图	页 码 Page: 8/8	

**Revise Record变更记录表**

序号No.	变更内容Content Of Change	版本Edition	变更日期Date	备注 Remark
1	初次发行	A/0	20240425	

		深圳飞特模型有限公司 SHENZHEN FEETECH RC MODEL CO., LTD.		版本EDITION: A/0	
型号/MODEL: HLS3955M		产品规格书 PRODUCT SPECIFICATION		日期/Date: 2024-04-25	
页 码 Page: 3/8					
<b>1. 使用环境条件 Apply Environmental Condition:</b>					
No.	项目 (Item)			规格 (Specification)	
1-1	保存温度Storage Temperature Range			-30℃~80℃	
1-2	运行温度Operating Temperature Range			-20℃~60℃	
<b>2. 测试环境 Standard Test Environment:</b>					
No.	项目 (Item)			规格 (Specification)	
2-1	温度 Temperature Range			25℃ ±5℃	
2-2	湿度 Humidity Range			65%±10%	
<b>3. 安全特性与认证 Secure Performance and Certificate</b>					
No.	项目/Item	认证Certificate	备注 (remarks)		
3-1	ASTM F963	No	美国玩具检测标准		
3-2	EN71	No	欧盟市场玩具类产品的规范标准		
3-3	FCC	No	对电子、电器中的电磁干扰，管理和控制无线电频率范围，保护电信网络、电器产品的正常工作。		
3-4	ROHS	Yes	电子，电器设备中对人体有害物质的含量。		
3-5	REACH	NO	欧盟法规《化学品的注册、评估、授权和限制》		
<b>4. 外观检查 Appearance Inspection:</b>					
No.	项目 (Item)		规格 (Specification)		
4-1	外观尺寸OutlineDrawing		尺寸见附件(第12项) See the appendix		
4-2	外观Appearance		无损坏，不允许影响功能 No damage and mustn't affect functions.		
<b>5. 电气特性 Electrical Specification</b>					
No.	项目 (Item)		规格 (Specification)	规格 (Specification)	备注 Remark
5-1	典型工作电压 Operating Voltage		12V		
5-2	空载速度±10% No Load Speed		0.182sec/60° (55RPM)		
5-3	空载电流±10% Running Current ( no load)		150mA		
5-4	堵转扭力±10% Stall Torque (at locked)		55kg. cm		
			765.14oz. in		
5-5	堵转电流±10% Stall Current (at locked)		3.0A		
5-6	静态电流 Idle Current (at stopped)		27mA		
5-7	额定工作电压 Rated Input Voltage		9V-12.6V		

5-8	额定负载 Rated Torgue	13.5kg. cm		
5-9	额定电流 Rated Current	800mA		
5-10	电机内阻 Terminal resistance	1.75 $\Omega$		
5-11	Kt常数	18.5kg. cm/A		

	深圳飞特模型有限公司 SHENZHEN FEETECH RC MODEL CO., LTD.	版本EDITION: A/0
型号/MODEL: HLS3955M	产品规格书 PRODUCT SPECIFICATION	日期/Date: 2024-04-25


页 码 Page: 4/8

## 6 机械规格 Mechanical Specification:

No.	项目 (Item)	规格 (Specification)	备注 (remarks)
6-1	外观尺寸 Size	40X20X40	见图纸See drawings
6-2	机构极限角度 Limit Angle	No limit	
6-3	外壳材质 Case material	Aluminium	
6-4	齿轮材质 Gear material	钢 Steel	
6-5	轴承类型 Bearing type	滚珠轴承 Ball bearings	
6-6	角度传感器 Angle Sansor	类型Type 12Bits Magnetic Coding	
6-7	连接器和电缆 Connector and Cable	类型 Type PH2.0-3P	 S V G
		Material材 质 PP	
		线长度 Length 15CM	
		引脚定义 Pin Definition	
		1 GND	
		2 Vcc	
		3 Signal/TT L	
6-8	重量The Weight	85 ± 1g	
6-9	出力轴 Horn Type	25T/OD5.9mm	
6-10	减速比Gear Ratio	1/378	
6-11	齿轮虚位Back Lash	≤ 0.5°	
6-12	摇臂虚位 The rocker phantom	0°	
6-13	出力轴螺丝 The rocker screw	M3X6	
6-14	马达 Motor	Coreless Motor	

## 7-1 控制特性Control Specification:

No.	项目 (Item)	规格 (Specification)	备注 (remarks)
7-1	控制信号 Command Signal	Digital Packet	
7-2	协议类型 Protocol Type	Half Duplex Asynchronous Serial Communication	8bit, 1stop, No Parity
7-3	ID范围 ID range	0-253	Customizable
7-4	通讯波特率 Communication Baud Rate	38400bps ~ 1 Mbps	Customizable (出厂默认1Mbps)
7-5	控制算法 Control Algorithm	PID	Customizable (支持修改)
7-6	中位 Neutral Position	180° (2048)	
7-7	旋转角度 Running degree	360° (when 0~4096)	
7-8	电子分辨率 Resolution [deg/pulse]	0.088° (360° /4096)	
7-9	旋转方向 Rotating Direction	Clockwise(0→4096)	Customizable
7-10	反馈 Feedback	Load (负载), Position (位置), Speed (工作速度), Input Voltage (输入电压), Current (工作电流), Temperature (工作温度)	

	<p style="text-align: center;"><b>深圳飞特模型有限公司</b> SHENZHEN FEETECH RC MODEL CO., LTD.</p>	<p style="text-align: center;"><b>版本EDITION:</b> A/0</p>
<p style="text-align: center;"><b>型号/MODEL:</b> HLS3955M</p>	<p style="text-align: center;"><b>产品规格书</b> PRODUCT SPECIFICATION</p>	<p style="text-align: center;"><b>日期/Date:</b> 2024-04-25</p>

**7-2. 控制特性Control Specification:**

No.	项目 (Item)	规格 (Specification)	备注 (remarks)
7-11	电子保护 Electronic Protection	过载 Over Load	堵转大于堵转的80%并持续2S后进入保护, 重新发位置指令, 会清除过载保护标志, 可自定义设定堵转的百分比和持续时间 (53号地址Km=1)
		过压 Over Voltage	大于16V或者小于8V进入保护, 电压恢复正常范围后, 自动解除保护, 可自定义设定电压值范围
		过热 Over Hot	大于80℃关闭扭矩输出
7-12	运行模式 Operating Modes	模式0: 角度伺服模式	默认此模式, 0-360度绝对位置可控
		模式1: 电机恒速模式	电机恒速模式, 随负载增加, 速度维持不减速。
		模式2: 电机恒流模式	电机恒流模式, 随负载增加, 电流维持不减
7-13	多圈模式 Multi-Loop Mode	最高精度下可以正负7圈绝对位置控制, 但掉电圈数不保存	扩大分辨率, 圈数可翻倍
7-14	恒力输出 Constant force output	设定输出扭矩值, 舵机可保持该扭矩	44号地址输入相对应的目标扭矩值, 舵机可保持该扭矩



深圳飞特模型有限公司  
SHENZHEN FEETECH RC MODEL CO., LTD.

版本EDITION:  
A/0

型号/MODEL: HLS3955M

产品规格书  
PRODUCT SPECIFICATION

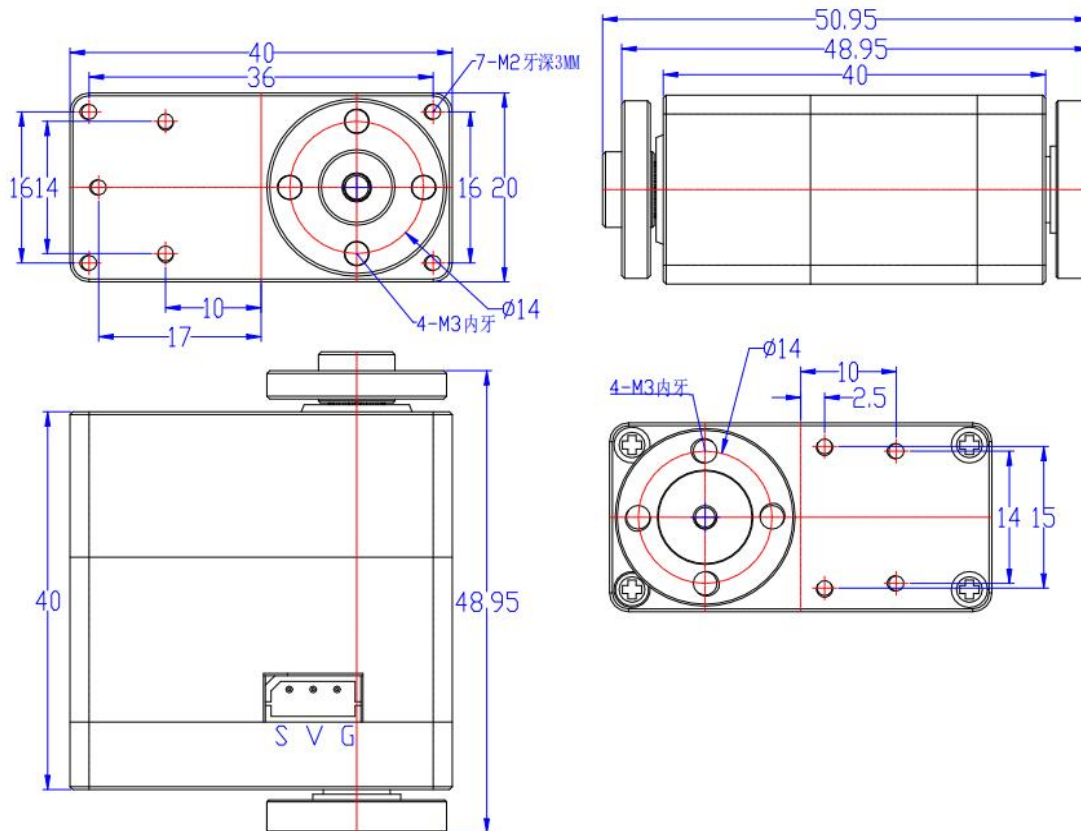
日期/Date:  
2024-04-25

页 码 Page: 6/8

### 8 可靠性测试 Reliability Testing

No.	项目 (Item)	规格 (Specification)	备注 (remarks)
8-1	负载寿命测试Life test	>100000次	正转60度0.25S, 停0.5S, 反转60度0.25S, 停0.5S为一次, 持续循环工作, 负载7KG.CM/40RPM, 测试工作电压12V。
8-2	马达噪音The motor noises	45±5dB	环境噪音40-45 dB 距离噪音仪30cm处测试
8-3	舵机噪音Steering gear noises	70±5dB	环境噪音40-45 dB 距离噪音仪30cm处测试/测试电压12V-1/3空载转速
8-4	防水性能Waterproof performance	No	

### 9 外观尺寸 Outside Dimension(单位Unit: mm)





深圳飞特模型有限公司  
SHENZHEN FEETECH RC MODEL CO., LTD.

版本EDITION:  
A/0

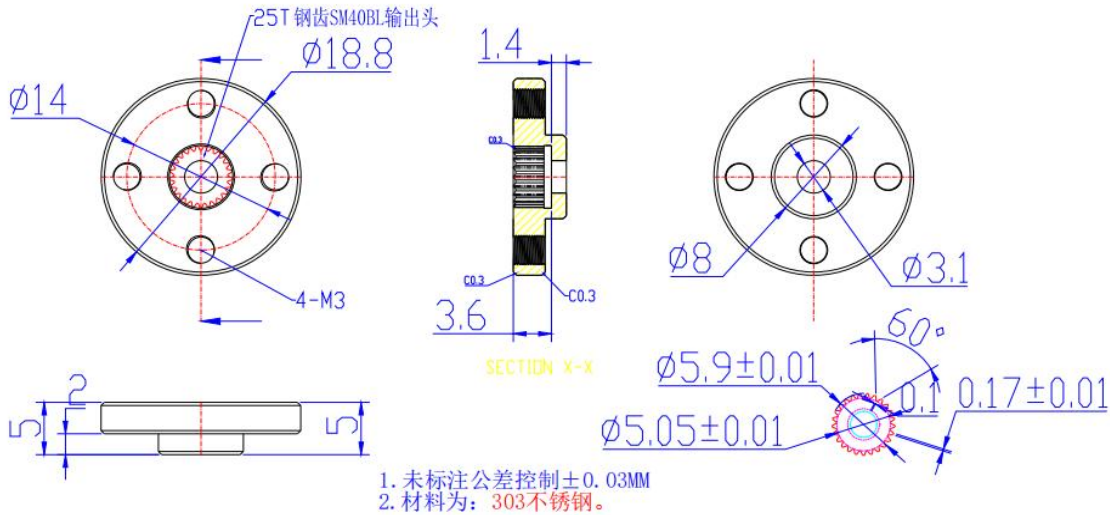
型号/MODEL: HLS3955M

产品规格书  
PRODUCT SPECIFICATION

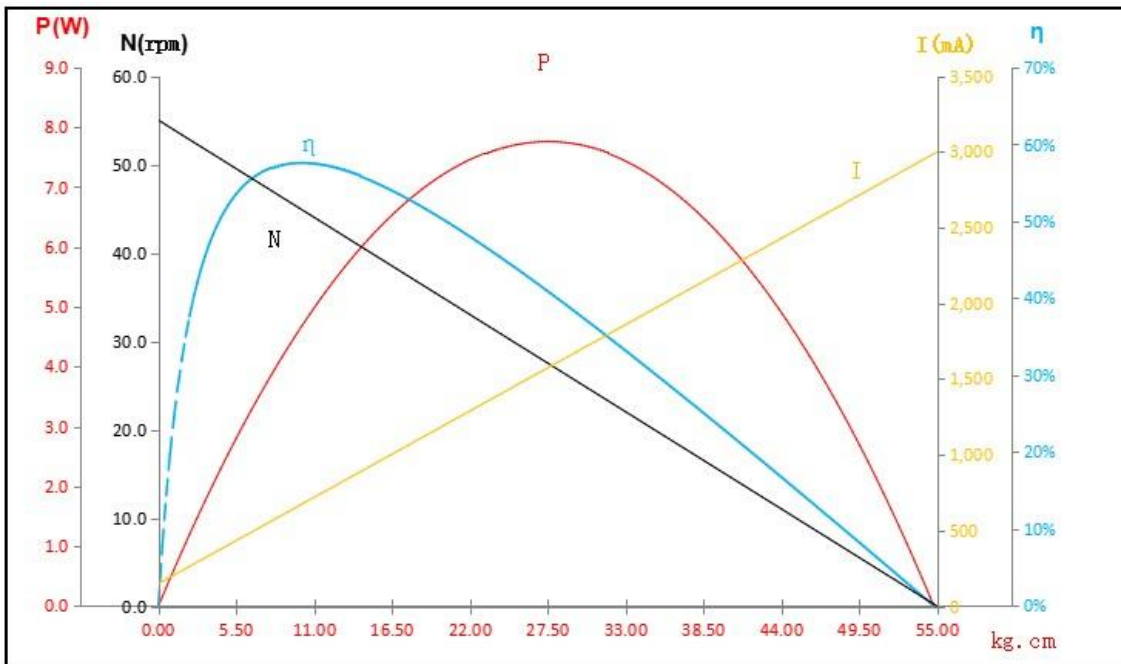
日期/Date:  
2024-04-25

页 码 Page: 7/8

### 10 配件 Accessories



### 11. 12V运动特性图 Performance





深圳飞特模型有限公司  
SHENZHEN FEETECH RC MODEL CO., LTD.

版本EDITION:  
A/0

型号/MODEL:  
HLS3935M

产品规格书  
PRODUCT SPECIFICATION

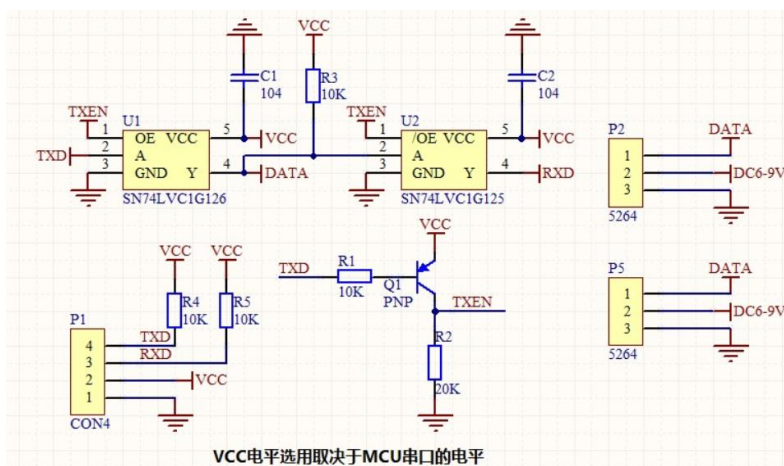
日期/Date:  
2024-04-25

页 码 Page: 8/8

## 11 接口定义 Interface Definition

### 控制信号参数 (Control signal parameter)

最大位置更新率 Max Position Update Rate	1ms	
信号高电平电压 Signal high Voltage	2V-5V	
信号低电平电压 Signal Low Voltage	0.0V-0.45V	



## 12 包装出货简图 The Packaging Detail/产品清单

