



深圳飞特模型有限公司

SHENZHEN FEETECH RC MODEL CO.,LTD.

产品规格书 PRODUCT SPECIFICATION

客 户 (CUSTOMER) :
型 号 (MODEL) : HLS3915M-C001
名 称 (PRODUCT NAME): 12V 14KG. CM TTL金属壳空心杯金属齿360度磁编码双轴TTL串口舵机
版 本 (EDITION) : A/0

在您下单采购本产品之前, 请阅读本规格书并在下列确认栏内签字回传。

Sign back before you place an order to purchase this product,
please read this specification and in the following admit column.

飞特确认/ FEETECH APPROVED

编写 EDIT	审核 CHECKED	确认 APPROVED
丘俊威	颜永杰	

客户确认/CUSTOMER APPROVED

审阅 REVIEW	审核 CHECKED	确认 APPROVED

地址: 广东省深圳市龙岗区横岗镇六约埔厦路60号2楼

ADD: Floor 2, No 60, PuXia Road, LiuYueHengGang Town, Long Gang District,
ShenZhen, 518173, China

电话/Tel: 0755-89335266 网址/Website: www.feetech.cn

	深圳飞特模型有限公司 SHENZHEN FEETECH RC MODEL CO., LTD.	版本EDITION: A/0
型号/MODEL: HLS3915M	产品规格书 PRODUCT SPECIFICATION	日期/Date: 2025-2-28

页 码 Page: 2/8

本规格书包含以下内容 CONTENT OF PRODUCT

内容 Content	页 码 Page	备注 Remark
1. 使用环境条件	页 码 Page: 3/8	
2. 测试环境	页 码 Page: 3/8	
3. 安全特性与认证	页 码 Page: 3/8	
4. 外观检查	页 码 Page: 3/8	
5. 电气特性	页 码 Page: 3/8	
6. 机械特性	页 码 Page: 4/8	
7-1. 控制特性	页 码 Page: 4/8	
7-2. 控制特性	页 码 Page: 5/8	
8. 可靠性测试	页 码 Page: 6/8	
9. 外观尺寸	页 码 Page: 6/8	
10. 配件	页 码 Page: 7/8	
11 运动特性图	页 码 Page: 7/8	
12. 接口定义	页 码 Page: 8/8	
13. 包装出货简图	页 码 Page: 8/8	

Revise Record变更记录表

序号 No.	变更内容Content Of Change	版本Edition	变更日期Date	备注Remark
1	初次发行	A/0	20250228	

	深圳飞特模型有限公司 SHENZHEN FEETECH RC MODEL CO., LTD.		版本EDITION: A/0	
型号/MODEL: HLS3915M	产品规格书 PRODUCT SPECIFICATION		日期/Date: 2025-2-28	
页 码 Page: 3/8				
1. 使用环境条件 Apply Environmental Condition:				
No.	项目 (Item)		规格 (Specification)	
1-1	保存温度Storage Temperature Range		-30°C~80°C	
1-2	运行温度Operating Temperature Range		-10°C~60°C	
2. 测试环境 Standard Test Environment:				
No.	项目 (Item)		规格 (Specification)	
2-1	温度 Temperature Range		25°C ±5°C	
2-2	湿度 Humidity Range		65%±10%	
3. 安全特性与认证 Secure Performance and Certificate				
No.	项目/Item	认证Certificate	备注 (remarks)	
3-1	ASTM F963	No	美国玩具检测标准	
3-2	EN71	No	欧盟市场玩具类产品的规范标准	
3-3	FCC	No	对电子、电器中的电磁干扰，管理和控制无线电频率范围，保护电信网络、电器产品的正常工作。	
3-4	ROHS	Yes	电子，电器设备中对人体有害物质的含量。	
3-5	REACH	NO	欧盟法规《化学品的注册、评估、授权和限制》	
4. 外观检查 Appearance Inspection:				
No.	项目 (Item)		规格 (Specification)	
4-1	外观尺寸OutlineDrawing		尺寸见附件 (第12项) See the appendix	
4-2	外观Appearance		无损坏，不允许影响功能 No damage and mustn' t affect functions.	
5. 电气特性 Electrical Specification				
No.	项目 (Item)	规格 (Specification)	规格 (Specification)	
5-1	工作电压范围 Working voltage range	4V-14V		
5-2	典型工作电压 Operating Voltage	12V		
5-3	空载速度 No Load Speed±10%	0.1sec/60° (100RPM)		
5-4	空载电流±10% Running Current (no load)	260mA		
5-5	堵转扭力 Stall Torque (at locked)	14.2kg. cm		
		197.54oz. in		
5-6	堵转电流±10%Stall Current (at locked)	1.5A		
5-7	静态电流±10% Idle Current (at stopped)	20mA		
5-8	额定负载 Rated Torgue	4.5kg. cm		
5-9	额定电流 Rated Current	500mA		
5-10	Kt常数	9.3kg. cm/A		



深圳飞特模型有限公司
SHENZHEN FEETECH RC MODEL CO., LTD.

版本EDITION:
A/0

型号/MODEL:
HLS3915M

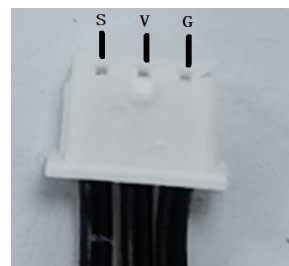
产品规格书
PRODUCT SPECIFICATION

日期/Date:
2025-2-28

页 码 Page: 4/8

6 机械规格 Mechanical Specification:

No.	项目 (Item)	规格 (Specification)	备注 (remarks)				
6-1	外观尺寸 Size	20X34X23mm	见图纸See drawings				
6-2	机构极限角度 Limit Angle	No limit					
6-3	外壳材质 Case material	Aluminium					
6-4	齿轮材质 Gear material	Metal Gear					
6-5	轴承类型 Bearing type	滚珠轴承 Ball bearings					
6-6	角度传感器 Angle Sansor	类型Type 12Bits Magnetic Coding					
6-7	连接器和电缆 Connector and Cable	类型 Type	PH1.25-3P				
		Material材质	PP				
		线长度 Length	15CM/20CM				
		引脚定义 Pin Definition	<table border="1"> <tr> <td>1</td> <td>GND</td> </tr> <tr> <td>2</td> <td>Vcc</td> </tr> <tr> <td>3</td> <td>Signal/TL</td> </tr> </table>	1	GND	2	Vcc
1	GND						
2	Vcc						
3	Signal/TL						
6-8	重量The Weight	35.8±2g					
6-9	出力轴 Horn Type	25T/OD4.95mm					
6-10	减速比Gear Ratio	1/320					
6-11	齿轮虚位Back Lash	≤0.5°					
6-12	出力轴螺丝 The rocker screw	M2.5X6					
6-13	马达 Motor	Coreless Motor					



7-1 控制特性Control Specification:

No.	项目 (Item)	规格 (Specification)	备注 (remarks)
7-1	控制信号 Command Signal	Digital Packet	
7-2	协议类型 Protocol Type	Half Duplex Asynchronous Serial Communication	8bit, 1stop, No Parity
7-3	ID范围 ID range	0-253	Customizable (出厂默认ID1)
7-4	通讯波特率 Communication Baud Rate	38400bps ~ 1 Mbps	Customizable (出厂默认1Mbps)
7-5	控制算法 Control Algorithm	PID	Customizable (支持修改)
7-6	中位 Neutral Position	2048	
7-7	旋转角度 Running degree	360° (when 0~4095)	
7-8	电子分辨率 Resolution [deg/pulse]	0.088° (360° /4096)	
7-9	旋转方向 Rotating Direction	Clockwise(0→4095)	Customizable
7-10	反馈 Feedback	Load (负载), Position (位置), Speed (工作速度), Input Voltage (输入电压), Current (工作电流), Temperature (工作温度), Current (工作电流)	



深圳飞特模型有限公司
SHENZHEN FEETECH RC MODEL CO., LTD.

版本EDITION:
A/0

型号/MODEL:
HLS3915M

产品规格书
PRODUCT SPECIFICATION

日期/Date:
2025-2-28

页 码 Page: 5/8

7-2. 控制特性Control Specification:

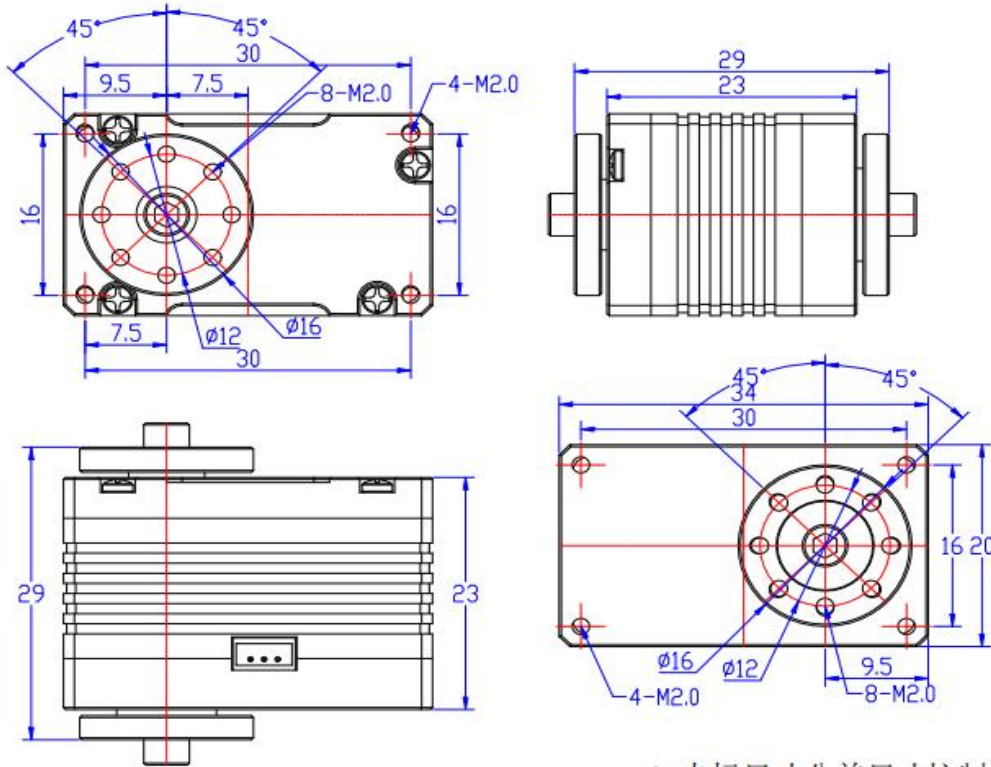
No.	项目 (Item)	规格 (Specification)	备注 (remarks)
7-11	电子保护 Electronic Protection	过载 Over Load	堵转大于堵转的80%并持续2S后进入保护, 重新发位置指令, 会清除过载保护标志, 可自定义设定堵转的百分比和持续时间 (53号地址Km=1)
		过压 Over Voltage	大于14V或者小于4V进入保护, 电压恢复正常范围后, 自动解除保护, 可自定义设定电压值范围
		过热 Over Hot	大于80°C关闭扭矩输出
7-12	运行模式 Operating Modes	模式0: 角度伺服模式	默认此模式, 0-360度绝对位置可控
		模式1: 电机恒速模式	电机恒速模式, 随负载增加, 速度维持不减速。
		模式2: 电机恒流模式	电机恒流模式, 随负载增加, 电流维持不减
7-13	多圈模式 Multi-Loop Mode	最高精度下可以正负7圈绝对位置控制, 但掉电圈数不保存	扩大分辨率, 圈数可翻倍
7-14	恒力输出 Constant force output	设定输出扭矩值, 舵机可保持该扭矩	44号地址输入相对应的目标扭矩值, 舵机可保持该扭矩



8 可靠性测试 Reliability Testing

No.	项目(Item)	规格 (Specification)	备注 (remarks)
8-1	负载寿命测试Life test	>100000次	正转60度0.25S, 停0.5S, 反转60度0.25S, 停0.5S为一次, 持续循环工作, 负载4.5KG.COM/33RPM, 测试工作电压12V。
8-2	马达噪音The motor noises	45±5dB	环境噪音40-45 dB 距离噪音仪30cm处测试
8-3	舵机噪音Steering gear noises	65±5dB	环境噪音40-45 dB 距离噪音仪30cm处测试/测试电压12V-1/3空载转速
8-4	防水性能Waterproof performance	No	

9 外观尺寸 Outside Dimension(单位Unit: mm)



1. 未标尺寸公差尺寸控制±0.1MM.



深圳飞特模型有限公司
SHENZHEN FEETECH RC MODEL CO., LTD.

版本EDITION:
A/0

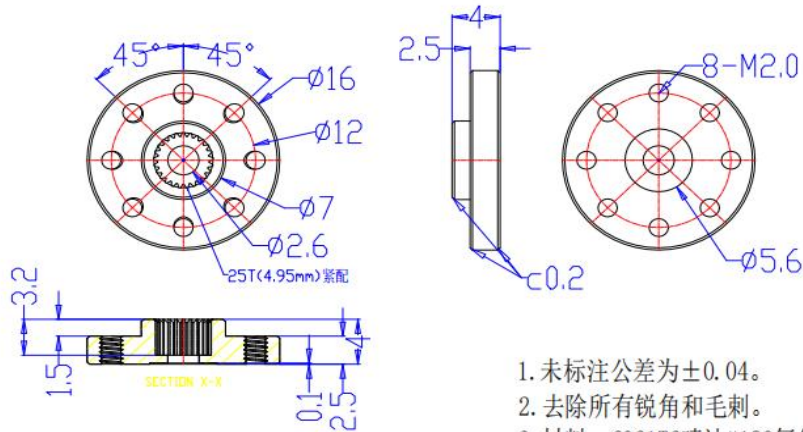
型号/MODEL:
HLS3915M

产品规格书
PRODUCT SPECIFICATION

日期/Date:
2025-2-28

页 码 Page: 7/8

10 配件 Accessories



1. 未标注公差为 ± 0.04 。
2. 去除所有锐角和毛刺。
3. 材料：6061T6喷沙#180氧化黑色。

11. 12V运动特性图 Performance

